

Emparro Cap Puffermodul

IN:47-56 VDC OUT: 46-56VDC/20A für 100ms

INPUT: 48 V DC (SELV/PELV)

OUTPUT: max. 20 A

0.1 s (20 A); 2 s (1 A)

Link zum Produkt

Abbildungen

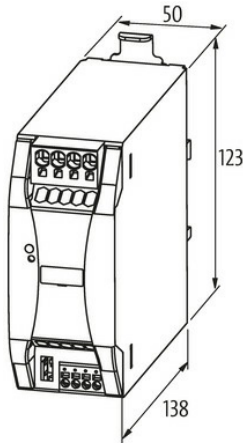
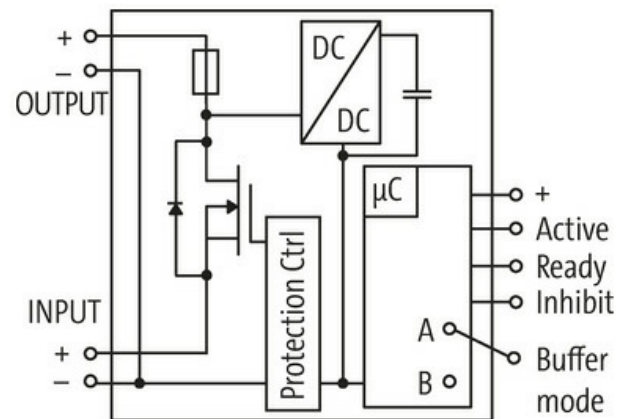


Abbildung stellvertretend



Allgemeine Daten

Normen	EN 61000-6-2, EN 61000-6-3, EN 55022 B
Befestigungsart	schnappbar auf Tragschiene TH35 (EN 60715)
Temperaturbereich	-25...+70 °C, ...+70 °C Derating (Lagertemperatur -40...+85 °C)
Wirkungsgrad	99%
Abmessungen H×B×T	123×50×138 mm

Ausgang

Ausgangsspannung	48 V DC (46...56 V DC)
Parallelschaltung	möglich
Strombegrenzung	26 A
Pufferzeit	0.1 s (20 A); 2 s (1 A)
Ausgangsstrom	max. 20 A
Restwelligkeit	max. 200 mV ss/pp

Eingang

Eingangsspannung	46...56 V DC (SELV/PELV)
Schutz vor Spannungsspitzen	max. 72 V DC
Ladestrom	max. 500 mA
Ladezeit	20...45 s

Kaufmännische Daten

EAN	4048879478120
eClass	27049190
Ursprungsland	CZ
Verpackungseinheit	1.000
Zolltarifnummer	85322200