

Emparro Cap Buffer module

IN:47-56 VDC OUT: 46-46VDC/20A for 100ms

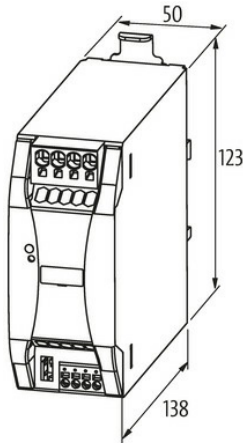
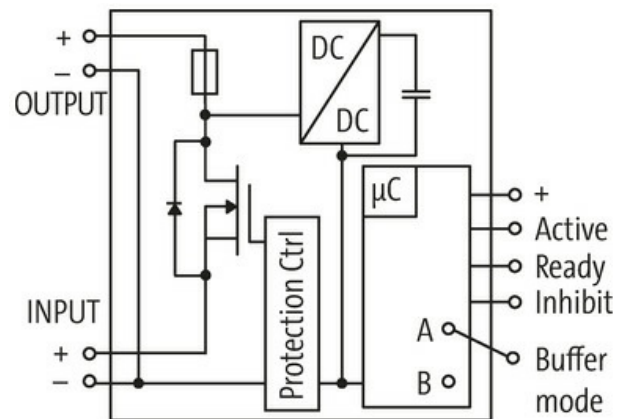
INPUT: 48 V DC (SELV/PELV)

OUTPUT: max. 20 A

0.1 s (20 A); 2 s (1 A)

Link do produktu

Ilustracje



Ilustracja zastępcza



Dane ogólne

Normy	EN 61000-6-2, EN 61000-6-3, EN 55022 B
Typ montażu	Zatrask na szynie DIN TH35 (EN 60715)
Zakres temperatur	-25...+70 °C, ...+70 °C spadek parametrów (temp. składowania -40...+85 °C)
Sprawność	99%
Wymiary (wys. × szer. × gł.)	123×50×138 mm

Wyjście

Napięcie wyjściowe	48 V DC (46...56 V DC)
--------------------	------------------------

Połączenie równoległe	możliwe
-----------------------	---------

Ograniczenie prądowe	26 A
----------------------	------

Czas buforowania	0.1 s (20 A); 2 s (1 A)
------------------	-------------------------

Prąd wyjściowy	max. 20 A
----------------	-----------

Tętnienia resztkowe	max. 200 mV ss/pp
---------------------	-------------------

Wejście

Napięcie wejściowe	46...56 V DC (SELV/PELV)
--------------------	--------------------------

Ochrona przed przepięciami	max. 72 V DC
----------------------------	--------------

Prąd ładowania	max. 500 mA
----------------	-------------

Czas ładowania	20...45 s
----------------	-----------

Dane handlowe

EAN	4048879478120
-----	---------------

eClass	27049190
--------	----------

Jednostka pakowania	1.000
---------------------	-------

Kod taryfy celnej	85322200
-------------------	----------

Kraj pochodzenia	CZ
------------------	----