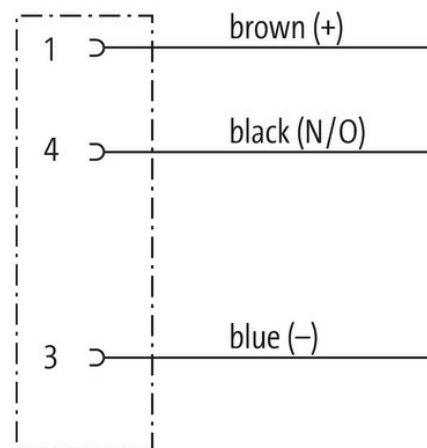
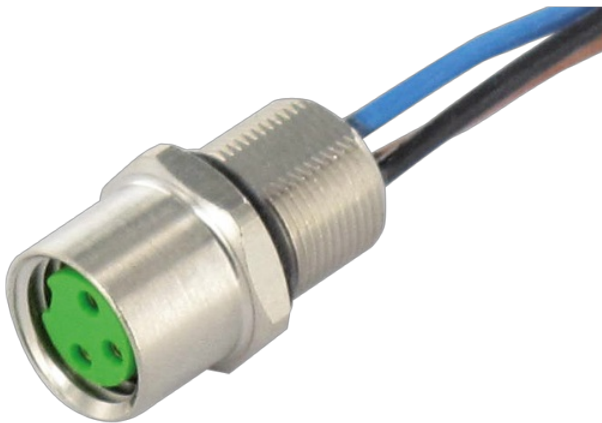


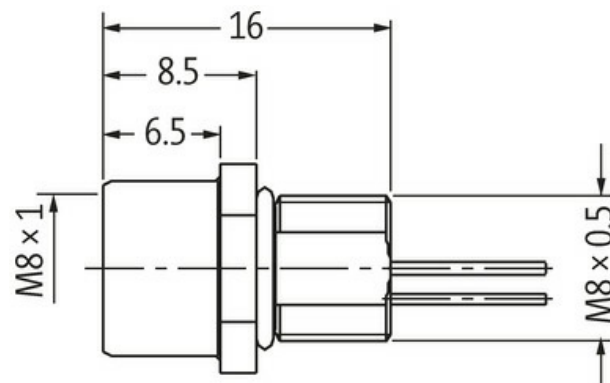
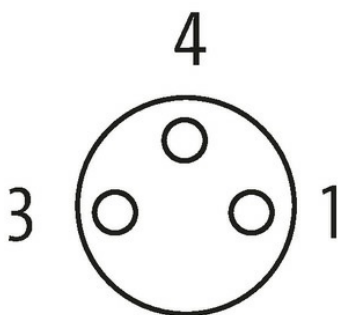
M8 female receptacle A-cod. front mount

wires 3x0,25 0,5m

Gniazdo z kołnierzem
M8, 3-piny
Montaż na przednim panelu
z podłączoną skrętka

[Link do produktu](#)**Ilustracje**

Female



Ilustracja zastępcza

**Typ**

Typ 08571

Dane techniczne

Napięcie robocze	max. 50 V AC/60 V DC
Znamionowy pik napięciowy	1.5 kV
Prąd roboczy na styk	max. 4 A

Grupa materiałów izolacyjnych	IEC 60664-1, category I
Blokowanie slotów	Gwint śrubowy (M8×1 mm) zalecany moment dokręcania 0.4 Nm, samohamowny
Złącze śrubowe	M8 (SW10)
Stopień ochrony	IP67 włożone i zamocowane (EN 60529)
Stopień ochrony NEMA	3, 4, 6P (UL 50E)
Materiał	Mosiądz, niklowany
Blokada materiału	Mosiądz, niklowany

Dane ogólne

Normy	DIN EN 61076-2-104 (M8)
Materiał (uszczelka)	FKM
Stopień zanieczyszczenia	3
Zakres temperatur	-25...+85 °C

Kabli

Ilość/przekrój żył	3× 0.25 mm ²
Izolacja żyły	PP (bra,cza,nie)
Średnica zewnętrzna	1.1 mm ±5%
Numer kabla	970
Zakres temperatur (stały)	-40...+90 °C
Zakres temperatur (ruchomy)	-25...+90 °C
Promień zgięcia (stały)	5× Ø-zewn.

Dane handlowe

EAN	4048879407601
eClass	27279220
Jednostka pakowania	1.000
Kod taryfy celnej	85444290
Kraj pochodzenia	DE