

M8 Bu. 90° A-kod. freies Ltg.-ende geschirmt

PUR 4x0.34 geschirmt sw UL/CSA+schleppk. 1,5m

Buchse 90°
M8, 4-polig
geschirmt
mit Kabeltülle

Abweichende Leitungslängen auf Anfrage lieferbar.

Das Material der Gehäuse ist aus Kunststoff und hat eine gute Chemikalien- und Ölbeständigkeit.

Beim Einsatz aggressiver Medien ist die Materialbeständigkeit applikationsbezogen zu überprüfen. Nähere Details auf Anfrage.

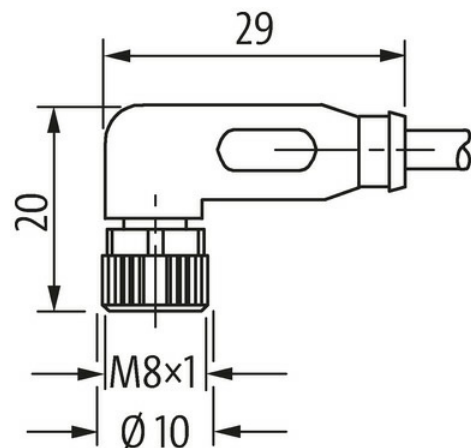
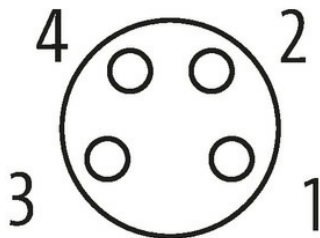
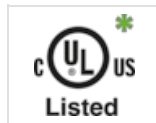
Link zum Produkt**Abbildungen****Female**

Abbildung stellvertretend



* nur für Produkte mit UL/CSA-zugelassener Leitung

Bauform

Bauform

08801

Technische Daten

Die in diesem Datenblatt enthaltenen Angaben wurden mit der größtmöglichen Sorgfalt erarbeitet. Für Richtigkeit, Vollständigkeit und Aktualität ist die Haftung auf grobes Verschulden begrenzt. Stand: 03/22

Betriebsspannung	max. 50 V AC/60 V DC
Betriebsspannung (nur UL-listed)	max. 30 V AC/DC
Bemessungsstoßspannung	0.8 kV
Betriebsstrom je Kontakt	max. 4 A
Isolierstoffgruppe	IEC 60664-1, category I
Verriegelung der Steckplätze	Schraubgewinde (M8×1 mm) empf. Anzugsdrehmoment 0.4 Nm, selbstsichernd
Verschraubung	M8 (SW9)
Schutzart	IP65, IP66K, IP67 in gestecktem und verschraubtem Zustand (EN 60529)
Material	PUR
Material (Verriegelung)	Zink-Druckguss, matt vernickelt
passend für Wellschlauch (Innen-Ø)	6.5 mm

Allgemeine Daten

Normen	DIN EN 61076-2-104 (M8)
Verschmutzungsgrad	3
Abmantellänge	20 mm
Temperaturbereich	-25...+85 °C, abhängig von angeschlossener Leitung

Leitungen

Adernzahl/-querschnitt	4× 0.34 mm ²
Aderisolation	PP (br, ws, bl, sw)
Schleppkettenwerte	5 Mio.
Außen-Ø	5.3 mm ±5%
Kabelkennung	641
Kabeltyp	3 (PUR)
Zulassung (Kabel)	cURus (AWM-Style 20549/10493); CE conform
Kabelgewicht [g/m]	50,6 g
Material (Leiter)	Cu-Litze, blank
Widerstand (Leiter)	max. 57 Ω/km (20 °C)
Einzeldraht-Ø (Leiter)	0.1 mm
Aufbau (Leiter)	42× 0.1 mm (Litzenklasse 6)
Querschnitt (Leiter)	4× 0.34 mm ²
AWG	ähnlich AWG 22
Material (Aderisolierung)	PP
Materialeigenschaften (Aderisolierung)	FCKW-, halogen-, cadmium-, silikon- und bleifrei
Shore-Härte (Aderisolierung)	70 ±5 D
Ader-Ø inkl. Isolierung	1.25 mm ±5%
Adernfarbe/Nummerierung	br, sw, bl, ws
Verseilverbund	4 Adern verseilt
Schirmung	ja
Schirmung (Art)	Kupfergeflecht
optische Schirmbedeckung	ca. 80%
Material (Mantel)	PUR
Materialeigenschaften (Mantel)	FCKW-, halogen-, cadmium-, silikon- und bleifrei, matt, adhäsionsarm, maschinell gut verarbeitbar, abriebresistent, hydrolyse- und mikrobienbeständig
Shore-Härte (Mantel)	90 ±5 A
Außen-Ø (Mantel)	5.3 mm ±5%
Farbe (Mantel)	schwarz
Mantelfarbe	schwarz
Kabelaufdruck	-
chemische Beständigkeit	gute Öl-, Benzin- und Chemikalienbeständigkeit (EN 60811-404)
thermische Beständigkeit	flammwidrig nach UL 1581 Section 1090 (H), CSA FT2 / IEC 60332-2-2
Nennspannung	300 V AC
Prüfspannung	2000 V AC
Strombelastbarkeit	nach DIN VDE 0298-4

Temperaturbereich (fest)	-40...+80 °C
Temperaturbereich (fest)	-40...+80 °C, (+90 °C bei max. 10 000 Betriebsstunden)
Temperaturbereich (bewegt)	-25...+80 °C
Temperaturbereich (bewegt)	-25...+80 °C, (+90 °C bei max. 10 000 Betriebsstunden)
Biegeradius (fest)	5x Außen-Ø
Biegeradius (bewegt)	10x Außen-Ø
Biegeradius (bewegt)	10x Außen-Ø
Anzahl Biegezyklen (Schleppkette)	max. 5 Mio. (25 °C)
Verfahrgeschwindigkeit (Schleppkette)	max. 3.3 m/s
Beschleunigung (Schleppkette)	max. 5 m/s ²
Torsionsbeanspruchung	±30°/m
Anzahl Torsionszyklen	max. 2 Mio. (25 °C)
Torsionsgeschwindigkeit	35 Zyklen/min
Material (Mantel)	PUR (UL/CSA)

Kaufmännische Daten

EAN	4048879421669
eClass	27279218
Ursprungsland	DE
Verpackungseinheit	1.000
Zolltarifnummer	85444290