

M12 male 0° / M12 female 90° shielded

PUR 8x0.25 shielded bk UL/CSA+drag chain 3,5m

ekranowany

Nr art. 7005 - M12 Lite - (plastikowa śruba radełkowana) na życzenie

Męski prosty – żeński 90°

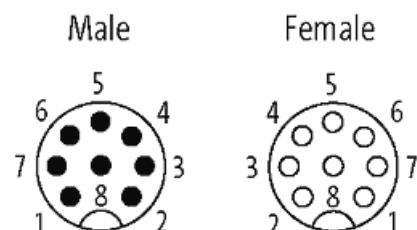
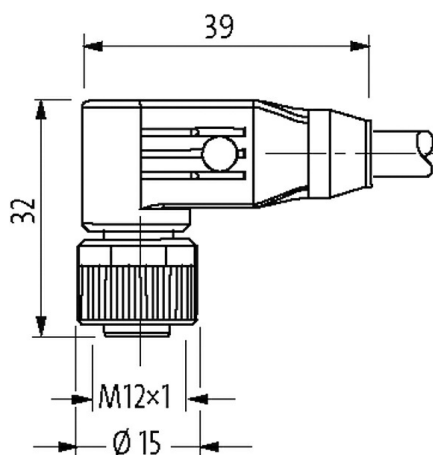
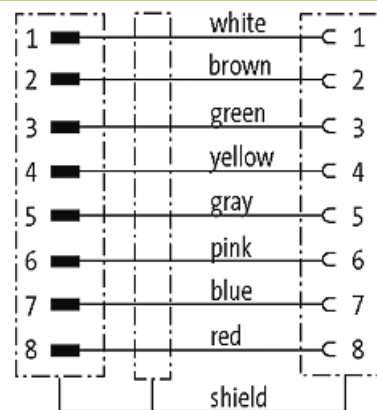
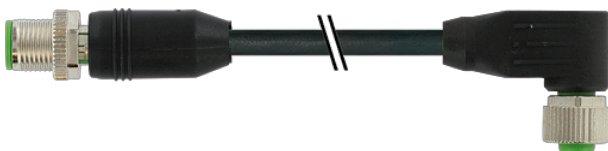
M12 – M12, 8-piny

Materiał obudowy jest wykonany z tworzywa sztucznego i posiada dobrą odporność chemiczną i na oleje.

W przypadku stosowania agresywnych mediów należy sprawdzić odporność materiałów w zależności od aplikacji.

Bliższe szczegóły na życzenie.

Inne długości kabli są dostarczane na życzenie.

[Link do produktu](#)**Ilustracje**



Ilustracja zastępcza



* Tylko dla produktów z dopuszczeniem UL/CSA

Typ

Typ 48051

Dane techniczne

| | |
|-------------------------------|---|
| Napięcie robocze | max. 30 V AC/DC |
| Napięcie robocze (tylko UL) | max. 30 V AC/DC |
| Prąd roboczy na styk | max. 2 A |
| Grupa materiałów izolacyjnych | IEC 60664-1, category I |
| Kodowanie | Kodowanie A |
| Blokowanie slotów | Gwint śrubowy (M12×1 mm) zalecany moment dokręcania 0.6 Nm, samohamowny |
| Złącze śrubowe | M12 (SW13) |
| Stopień ochrony | IP66K, IP67 włożone i zamocowane (EN 60529) |
| Blokada materiału | Odlew cynkowy, niklowany |
| Materiał | PUR |
| Znamionowy pik napięciowy | 0.8 kV |

Dane ogólne

| | |
|--------------------------|---|
| Stopień zanieczyszczenia | 3 |
| Zakres temperatur | -25...+85 °C, w zależności od podłączonej linii |
| Normy | DIN EN 61076-2-101 (M12) |

Kabli

| | |
|---------------------------------|---|
| Ilość/przekrój żył | 8× 0.25 mm ² |
| Izolacja żyły | PP (cza, brą, zie, żół, sza, róż, nie, cze) |
| Wartości łańcuchów ciągowych | 5 Mio. |
| Materiał (płaszcz) | PUR (UL/CSA) |
| Średnica zewnętrzna | 7.0 mm ±5% |
| Promień gięcia (w ruchu) | 10× Ø-zewn. |
| Zakres temperatur (stały) | -40...+80 °C |
| Zakres temperatur (ruchomy) | -25...+80 °C |
| Identyfikacja przewodu | 717 |
| Rodzaj przewodu | 3 (PUR) |
| Zatwierdzenie (przewód) | cURus (AWM-Style 20549/10493); CE conform |
| Ciężar przewodu [G/m] | 66,00 |
| Materiał (skrętka) | Przewód Cu, czysty |
| Rezystor (rdzeń) | max. 79 Ω/km (20 °C) |
| Ø pojedynczego przewodu (rdzeń) | 0.1 mm |
| Budowa (rdzeń) | 32× 0.1 mm (przewód klasy 6) |
| Wymiary (rdzeń) | 8× 0.25 mm ² |
| AWG | zbliżony do AWG 24 |
| Materiał (izolacja przewodu) | PP |

Informacje zawarte w niniejszej karcie charakterystyki zostały opracowane z największą starannością. Odpowiedzialność co do poprawności, kompletności i aktualności jest ograniczona do rażącego przewinienia. Stan: 03/22

| | |
|---|---|
| Właściwości materiału (izolacja przewodu) | bez CFC, halogenu, kadmu, silikonu i ołowiu |
| Twardość krawędzi (izolacja przewodu) | 70 ±5 D |
| Ø przewodu z izolacją | 1.2 mm ±5% |
| Kolor/numerowanie przewodów | brą, bia, cze, nie, róż, sza, żół, zie |
| Sposób łączenia | 8 przewodów skręconych wokół centralnego wypełnienia |
| Ekranowanie | tak |
| Materiał (płaszcz) | PUR |
| Właściwości materiału (osłona) | bez CFC, halogenu, kadmu, silikonu i ołowiu, matowy, małe przyleganie, łatwość pracy maszyny, odporny na ścieranie, hydrolizę i iskry spawalnicze |
| Twardość krawędzi (osłona) | 90 ±5 A |
| Ø-zewn. (osłona) | 7.0 mm ±5% |
| Kolor (osłona) | czarny |
| odporność na chemikalia | dobra odporność na oleje, benzynę i chemikalia (EN 60811-404) |
| Napięcie znamionowe | 300 V AC |
| Napięcie testowe | 2000 V AC |
| Obciążalność prądowa | dla DIN VDE 0298-4 |
| Zakres temperatur (stały) | -40...+80 °C, (+90 °C przy max. 10 000 godzinach pracy) |
| Zakres temperatur (ruchomy) | -25...+80 °C, (+90 °C przy max. 10 000 godzinach pracy) |
| Promień zgięcia (stały) | 5× Ø-zewn. |
| Promień gięcia (w ruchu) | 10× Ø-zewn. |
| Liczba cykli gięcia (C-track) | max. 5 Mio. (25 °C) |
| Dystans (C-track) | max. 5 m (horizontal) |
| Prędkość ruchu (C-track) | max. 3.3 m/s |
| Przyspieszenie (C-track) | max. 5 m/s ² |
| Skręcanie | ±30°/m |
| Liczba cykli skręcania | max. 2 Mio. (25 °C) |
| Prędkość skrętu | 35 cykli/min |
| Kolor izolacji | czarny |

Dane handlowe

| | |
|---------------------|---------------|
| EAN | 4048879587228 |
| eClass | 27279218 |
| Jednostka pakowania | 1 |
| Kod taryfy celnej | 85444290 |
| Kraj pochodzenia | CZ |