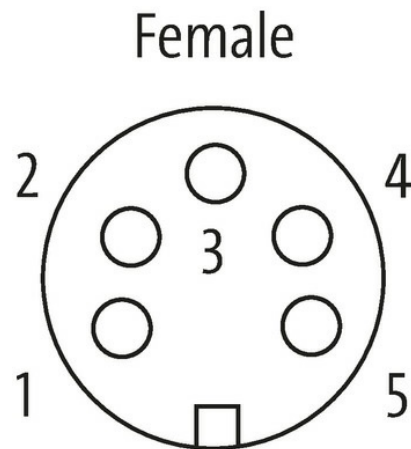
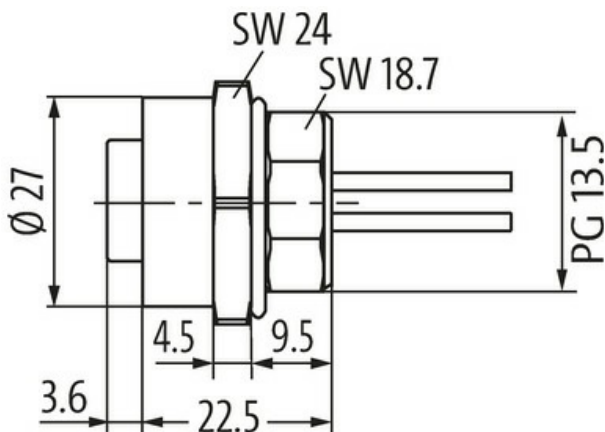
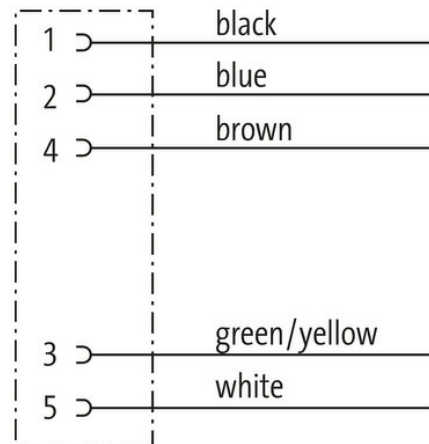


## Złącze panelowe 7/8" żeńskie 5x0,75 1m

Gniazdo z kołnierzem  
7/8" (5-piny)  
z podłączoną skrętką

### [Link do produktu](#)

#### Ilustracje



Ilustracja zastępcza



#### Typ

Typ 78381

#### Dane techniczne

|                               |  |
|-------------------------------|--|
| Napięcie robocze              | max. 300 V; max. 600 V (UL)  |
| Znamionowy pik napięciowy     | 4.0 kV   |
| Prąd roboczy na styk          | max. 6 A max. 8 A  |
| Grupa materiałów izolacyjnych | IEC 60664-1, category III  |
| Blokowanie slotów             | Gwint śrubowy 7/8" (zalecany moment dokręcania 1.5 Nm) samohamowny |
| Złącze śrubowe                | 7/8" (SW24)  |

Stopień ochrony IP68 włożone i zamocowane (EN 60529)

**Dane ogólne**

|                   |                    |
|-------------------|--------------------|
| Materiał (styk)   | Mosiądz, pozłacany |
| Zakres temperatur | -25...+85 °C       |

**Kabli**

|                             |                                   |
|-----------------------------|-----------------------------------|
| Ilość/przekrój żył          | 5× 0.75 mm <sup>2</sup>           |
| Izolacja żyły               | PVC (brą, bia, nie, cza, zie-żół) |
| Średnica zewnętrzna         | 3.1 mm ±5%                        |
| Numer kabla                 | 978                               |
| Zakres temperatur (stały)   | -25...+85 °C                      |
| Zakres temperatur (ruchomy) | -10...+50 °C                      |
| Promień zgięcia (stały)     | 10× Ø-zewn.                       |

**Dane handlowe**

|                     |               |
|---------------------|---------------|
| EAN                 | 4048879043779 |
| eClass              | 27279218      |
| Jednostka pakowania | 1.000         |
| Kod taryfy celnej   | 85444290      |
| Kraj pochodzenia    | DE            |