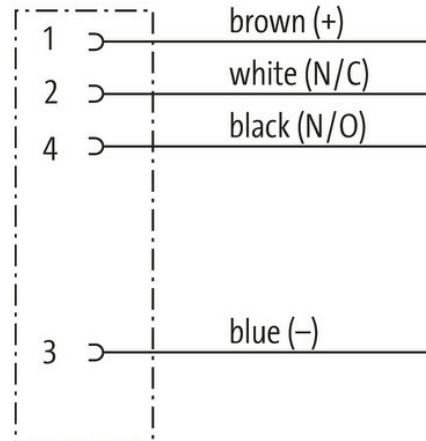


Ersetzt durch 7000-08581-9690020

Flanschbuchse
M8, 4-polig
Vorderwandmontage
mit angeschlossener Litze

Link zum Produkt

Abbildungen



Female

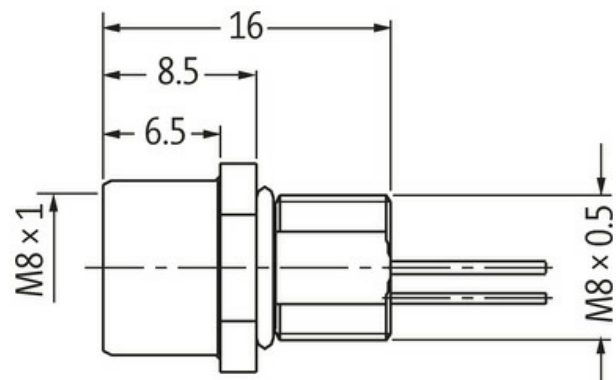
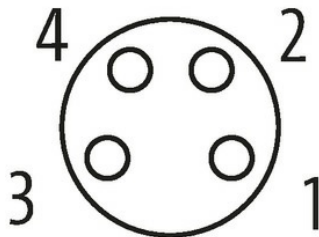


Abbildung stellvertretend



Bauform

Bauform 08581

Technische Daten

Betriebsspannung	max. 50 V AC/60 V DC
Bemessungsstoßspannung	1.5 kV
Betriebsstrom je Kontakt	max. 4 A
Verriegelung der Steckplätze	Schraubgewinde (M8×1 mm) empf. Anzugsdrehmoment 0.4 Nm, selbstsichernd
Schutzart	IP67 in gestecktem und verschraubtem Zustand (EN 60529)

Schutzart NEMA 3, 4, 6P (UL 50E)

Allgemeine Daten

Temperaturbereich -25...+85 °C

Leitungen

Adernzahl/-querschnitt 4× 0.34 mm²

Aderisolation PUR

Außen-Ø 1.3 mm ±5%

Kabelnummer 971

Temperaturbereich (fest) -40...+90 °C

Temperaturbereich (bewegt) -25...+90 °C

Biegeradius (fest) 5× Außen-Ø

Kaufmännische Daten

EAN 4048879224550

eClass 27061801

Ursprungsland DE

Verpackungseinheit 1.000

Zolltarifnummer 85444290