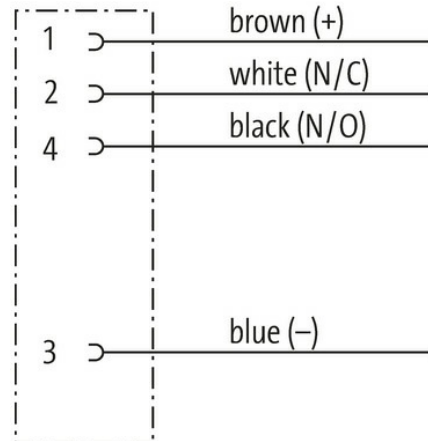


Złącze panelowe M8 żeńskie, 4-polowe, 0,2m

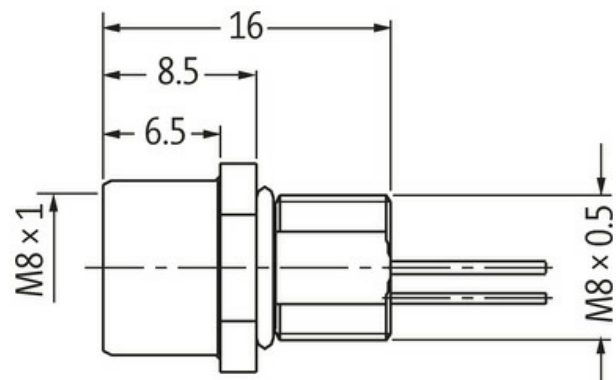
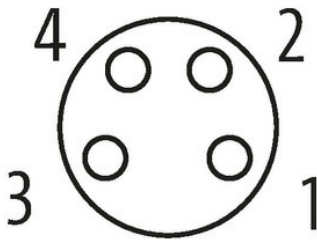
Gniazdo z kołnierzem
M8, 4-piny
Montaż na przednim panelu
z podłączoną skrętką

[Link do produktu](#)

Ilustracje



Female



Ilustracja zastępcza



Typ

Typ 08581

Dane techniczne

Napięcie robocze	max. 50 V AC/60 V DC
Znamionowy pik napięciowy	1.5 kV
Prąd roboczy na styk	max. 4 A
Blokowanie slotów	Gwint śrubowy (M8×1 mm) zalecany moment dokręcania 0.4 Nm, samohamowny
Stopień ochrony	IP67 włożone i zamocowane (EN 60529)

Stopień ochrony NEMA 3, 4, 6P (UL 50E)

Dane ogólne

Zakres temperatur -25...+85 °C

Kabli

Ilość/przekrój żył 4× 0.34 mm²

Izolacja żyły PUR

Średnica zewnętrzna 1.3 mm ±5%

Numer kabla 971

Zakres temperatur (stały) -40...+90 °C

Zakres temperatur (ruchomy) -25...+90 °C

Promień zgięcia (stały) 5× Ø-zewn.

Dane handlowe

EAN 4048879224550

eClass 27061801

Jednostka pakowania 1.000

Kod taryfy celnej 85444290

Kraj pochodzenia DE