

IMPACT67 Kompaktmodul, Kunststoff

Profinet, 16 dig. Aus

Digitale Ausgänge

DO16 - 0.5 A

Ethernet 10/100 Mbit/s; M12, D-kodiert

7/8", 5-polig, 2× max. 9 A

M12, 5-polig, A-kodiert

Anschlussleitungen finden Sie im Onlineshop unter "Anschlusstechnik".

Gehäuse ist vollvergossen.

Link zum Produkt

Abbildungen

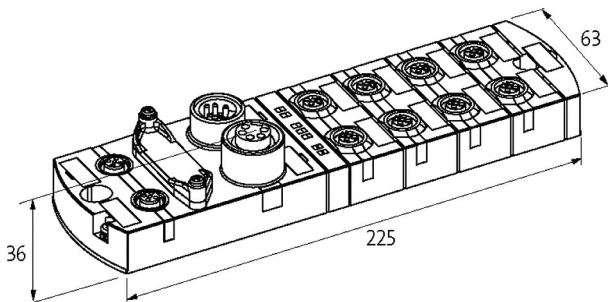


Abbildung stellvertretend



Allgemeine Daten

Befestigungsart	2-Loch Schraubbefestigung, montagekompatibel zu I/O-Modulen der Baureihe MVK
Temperaturbereich	-25...+55 °C (Lagertemperatur -25...+70 °C)
Schutzart	IP67
Abmessungen HxBxT	39x63x225 mm

Ausgang

Schaltstrom je Ausgang	max. 0.5 A (kurzschluss- und überlastfest)
------------------------	--

Anschlüsse

Feldbus	Ethernet 10/100 Mbit/s; M12, D-kodiert
Versorgung Sensor-System/Aktor	7/8", 5-polig, 2× max. 9 A
I/O-Steckplätze	M12, 5-polig, A-kodiert

PROFINET

Adressierung	DCP
--------------	-----

Diagnose

Kommunikationsstatus	per LED
Diagnose per LED	pro Modul und Kanal
Diagnose per BUS	pro Modul und Kanal
Überwachung - Unterspannung	ja
Überwachung - keine Spannung	ja

Kaufmännische Daten

EAN	4048879051880
eClass	27242604
Ursprungsland	DE
Verpackungseinheit	1.000
Zolltarifnummer	85389099