

## M12 male 0° / MSUD valve plug form C 8mm

PUR 3x0.75 bk UL/CSA+drag chain 0,7m

Typ C (8 mm) – M12, męski prosty

24 V AC  $\pm 20\%$  / DC  $\pm 25\%$

Dioda LED i obwód zabezpieczający

Inne długości kabli są dostarczane na życzenie.

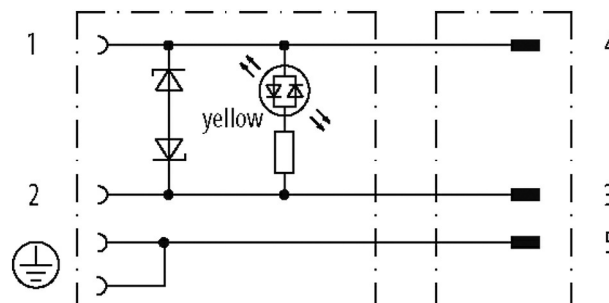
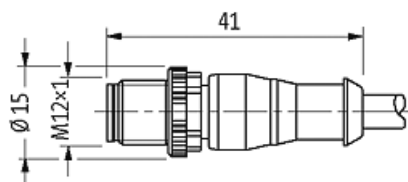
Materiał obudowy jest wykonany z tworzywa sztucznego i posiada dobrą odporność chemiczną i na oleje.

W przypadku stosowania agresywnych mediów należy sprawdzić odporność materiałów w zależności od aplikacji.

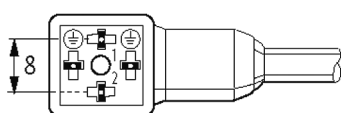
Bliższe szczegóły na życzenie.

### Link do produktu

#### Ilustracje



Female



Male



Ilustracja zastępcza

\* Tylko dla produktów z dopuszczeniem UL/CSA

Typ	
Typ	41081
Dane techniczne	
Napięcie robocze	24 V AC $\pm 20\%$ / DC $\pm 25\%$
Prąd roboczy na styk	max. 4 A

Wartość szczytowa odłączenia	max. 55 V
Czas opóźnienia opadania	max. 20 ms
Blokowanie slotów	M2.5/M12 (zalecany moment dokręcający 0.4 Nm)
Obudowa	Tworzywo sztuczne, czarne (szare na zamówienie)
Stopień ochrony	IP67 włożone i zamocowane (EN 60529)
Blokada materiału	Cynkowy odlew ciśnieniowy, matowy niklowany
Znamionowy pik napięciowy	0.8 kV

**Dane ogólne**

Zakres temperatur	-25...+85 °C, w zależności od podłączonej linii
-------------------	---

**Kabli**

Ilość/przekrój żył	3× 0.75 mm <sup>2</sup>
Izolacja żyły	PP (cza num, zie-żół)
Wartości łańcuchów ciągowych	10 Mio.
Materiał (płaszcz)	PUR (UL/CSA)
Średnica zewnętrzna	5.9 mm ±5%
Promień gięcia (w ruchu)	10× Ø-zewn.
Zakres temperatur (stały)	-40...+80 °C
Zakres temperatur (ruchomy)	-25...+80 °C
Identyfikacja przewodu	636
Rodzaj przewodu	3 (PUR)
Zatwierdzenie (przewód)	cURus (AWM-Style 20549/10493); CE conform
Ciężar przewodu [G/m]	56,10
Materiał (skrętka)	Przewód Cu, czysty
Rezystor (rdzeń)	max. 26 Ω/km (20 °C)
Ø pojedynczego przewodu (rdzeń)	0.15 mm
Budowa (rdzeń)	42× 0.15 mm (przewód klasy 6)
Wymiary (rdzeń)	3× 0.75 mm <sup>2</sup>
AWG	zbliżony do AWG 18
Materiał (izolacja przewodu)	PP
Właściwości materiału (izolacja przewodu)	bez CFC, halogenu, kadmu, silikonu i ołowiu
Twardość krawędzi (izolacja przewodu)	70 ±5 D
Ø przewodu z izolacją	1.85 mm ±5%
Kolor/numerowanie przewodów	cza numerowane, zie-żół
Sposób łączenia	3 przewody skręcone
Ekranowanie	nie
Materiał (płaszcz)	PUR
Właściwości materiału (osłonka)	bez CFC, halogenu, kadmu, silikonu i ołowiu, matowy, małe przyleganie, łatwość pracy maszyny, odporny na ścieranie, hydrolizę i iskry spawalnicze
Twardość krawędzi (osłona)	90 ±5 A
Ø-zewn. (osłona)	5.9 mm ±5%
Kolor (osłona)	czarny
odporność na chemikalia	dobra odporność na oleje, benzynę i chemikalia (EN 60811-404)
Napięcie znamionowe	300 V AC
Napięcie testowe	2500 V AC
Obciążalność prądowa	dla DIN VDE 0298-4
Zakres temperatur (stały)	-40...+80 °C, (+90 °C przy max. 10 000 godzinach pracy)
Zakres temperatur (ruchomy)	-25...+80 °C, (+90 °C przy max. 10 000 godzinach pracy)
Promień zgięcia (stały)	5× Ø-zewn.
Promień gięcia (w ruchu)	10× Ø-zewn.
Liczba cykli gięcia (C-track)	max. 10 Mio. (25 °C)
Prędkość ruchu (C-track)	max. 3 m/s
Przyspieszenie (C-track)	max. 10 m/s <sup>2</sup>
Skręcanie	±180°/m

Liczba cykli skręcania	max. 2 Mio. (25 °C)
------------------------	---------------------

Prędkość skrętu	35 cykli/min
-----------------	--------------

Kolor izolacji	czarny
----------------	--------

**Dane handlowe**

EAN	4048879755535
-----	---------------

eClass	27279218
--------	----------

Jednostka pakowania	1
---------------------	---

Kod taryfy celnej	85444290
-------------------	----------

Kraj pochodzenia	CZ
------------------	----