

MVP12, 6xM12, 5pol, steckb. Haube FK

mit Federkr.-kl. zum selbstanschl.

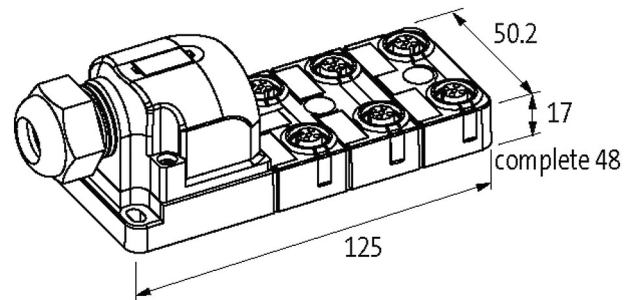
6-fach, 5-polig

Federkraftsteckklemmen

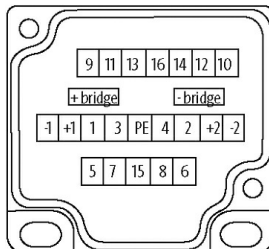
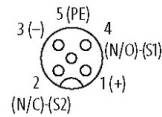
Möglichkeit zur Potenzialtrennung

Das Material der Gehäuse ist aus Kunststoff und hat eine gute Chemikalien- und Ölbeständigkeit.

Beim Einsatz aggressiver Medien ist die Materialbeständigkeit applikationsbezogen zu überprüfen. Nähere Details auf Anfrage.

Link zum Produkt**Abbildungen**

M12 Females 5-pole



for 2 signals per port

Abbildung stellvertretend

**Technische Daten**

Betriebsspannung	24 V DC
Betriebsstrom je Kontakt	max. 4 A
Verriegelung der Steckplätze	Schraubgewinde (M12×1 mm)
Anschlussart	Federkraftsteckklemmen: max. 1.5 mm ² (AWG 16)
Schutzart	IP67 in gestecktem und verschraubtem Zustand (EN 60529)
Gehäuse	Kunststoff, schwer entflammbar
Signale pro Steckplatz	2
Summenstrom	max. 2× 8 A

Die in diesem Datenblatt enthaltenen Angaben wurden mit der größtmöglichen Sorgfalt erarbeitet. Für Richtigkeit, Vollständigkeit und Aktualität ist die Haftung auf grobes Verschulden begrenzt. Stand: 03/22

Allgemeine Daten

Temperaturbereich	-20...+80 °C
Abmessungen HxBxT	125x50.2x17 mm

Kontaktbelegung

PIN 1	(+)
PIN 2	(NC)/(S2)
PIN 3	(-)
PIN 4	(NO)/(S1)
PIN 5	(Erde)
LED-Anzeige Kontaktbelegung	LED (grün): Power / LED (gelb): (S1/S2)

Kaufmännische Daten

EAN	4048879063357
eClass	27279219
Ursprungsland	DE
Verpackungseinheit	1.000
Zolltarifnummer	85369010