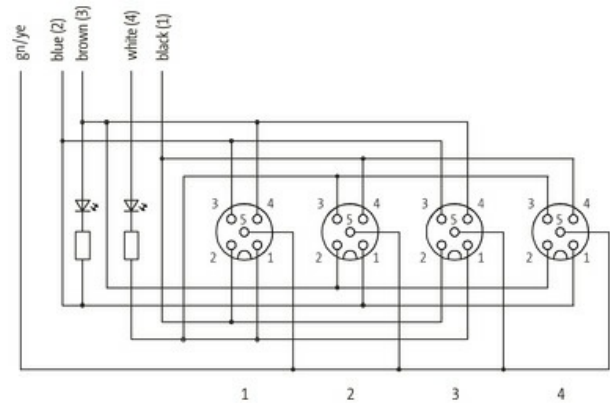
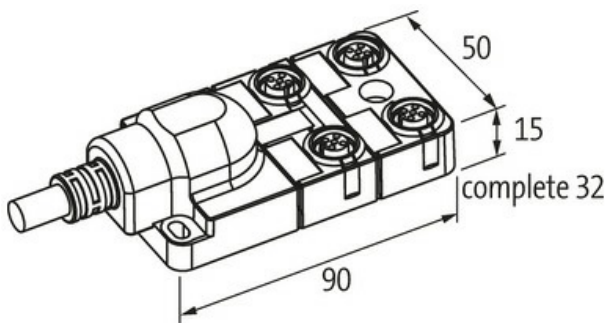


Exact12, 4xM12, 5-pol., Ltg.fest

15.0m PUR/PVC 5x1,0 grau

Link zum Produkt**Abbildungen**

M12-Females 5-pole

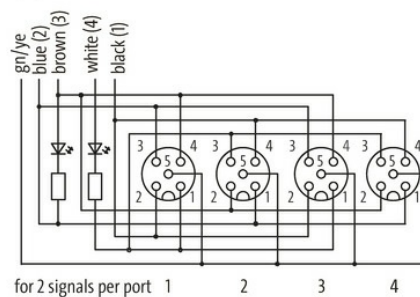
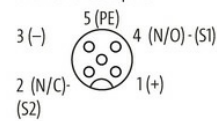


Abbildung stellvertretend

Technische Daten

Betriebsspannung	24 V DC
Betriebsstrom je Kontakt	max. 4 A
Verriegelung der Steckplätze	M3/M12×1 mm (empf. Anzugsdrehmoment 0.4/0.6 Nm)
Schutzart	IP67 in gestecktem und verschraubtem Zustand (EN 60529)
Gehäuse	Kunststoff, schwer entflammbar

Allgemeine Daten

Temperaturbereich	-20...+60 °C, abhängig von angeschlossener Leitung
-------------------	--

Leitungen

Adernzahl/-querschnitt	5 × 1.0 mm ²
Aderisolation	PP (br, ws, bl, sw num, gnge)
Außen-Ø	7.2 mm ±5%
Kabelkennung	965
Kabelnummer	965
Zulassung (Kabel)	CE

Die in diesem Datenblatt enthaltenen Angaben wurden mit der größtmöglichen Sorgfalt erarbeitet.
Für Richtigkeit, Vollständigkeit und Aktualität ist die Haftung auf grobes Verschulden begrenzt. Stand: 03/22

Kabelgewicht [g/m]	86,9 g
Material (Leiter)	Cu-Litze, blank
Widerstand (Leiter)	max. 19.5 Ω /km (20 °C)
Einzeldraht- \emptyset (Leiter)	0.2 mm
Querschnitt (Leiter)	5x 1.0 mm ²
AWG	ähnlich AWG 17
Material (Aderisolierung)	PP
Shore-Härte (Aderisolierung)	60 \pm 5 D
Ader- \emptyset inkl. Isolierung	2.0 mm \pm 5%
Adernfarbe/Nummerierung	bl, sw, ws, br, num; gnge längsgestreift
Verseilverbund	5 Adern um Kernfüller verseilt
Schirmung	nein
Material (Mantel)	PUR/PVC
Materialeigenschaften (Mantel)	FCKW-, halogen-, cadmium-, silikon- und bleifrei, matt, adhäsionsarm, maschinell gut verarbeitbar, abriebresistent, hydrolyse- und mikrobenbeständig
Shore-Härte (Mantel)	81 \pm 5 A / 90 \pm 5 A
Außen- \emptyset (Mantel)	7.2 mm \pm 5%
Farbe (Mantel)	grau
Mantelfarbe	grau
Nennspannung	600 V AC
Prüfspannung	3000 V AC
Strombelastbarkeit	nach DIN VDE 0298-4
Temperaturbereich (fest)	-30...+70 °C
Temperaturbereich (fest)	-30...+70 °C
Temperaturbereich (bewegt)	-5...+70 °C
Temperaturbereich (bewegt)	-5...+70 °C
Biegeradius (fest)	7.5x Außen- \emptyset
Biegeradius (bewegt)	10x Außen- \emptyset
Biegeradius (bewegt)	10x Außen- \emptyset
Material (Mantel)	PUR/PVC

Kontaktbelegung

PIN 1	0 V
PIN 2	24 V DC
PIN 3	0 V
PIN 4	24 V DC
PIN 5	(Erde)
LED-Anzeige Kontaktbelegung	LED (grün): Power / LED (gelb): (S1) / LED (weiß): Signal (S2)

Kaufmännische Daten

EAN	4048879472715
eClass	27143423
Ursprungsland	DE
Verpackungseinheit	1.000
Zolltarifnummer	85444290