

Entstörmodul für Schaltgeräte

RC, 230 VAC/DC, 25 VA/W

230 V AC/DC

RC

Andere Beschaltungen und Spannungen auf Anfrage.

Link zum Produkt

Abbildungen



RC

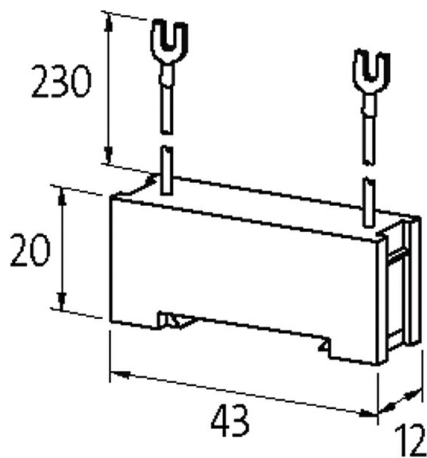


Abbildung stellvertretend



Technische Daten

Eingangsspannung	110...250 V AC/DC
Halteleistung	25 W (VA)

Allgemeine Daten

Temperaturbereich	-20...+70 °C
Abmessungen HxBxT	20x43x12 mm

Passende Schaltgeräte

universal

Kaufmännische Daten

EAN	4048879020626
eClass	27371013
Ursprungsland	CZ
Verpackungseinheit	1.000
Zolltarifnummer	85363010