

## Tłumik przepięć uniwersalny

Układ RC, 230VAC/DC/20VA/W

230 V AC/DC

RC

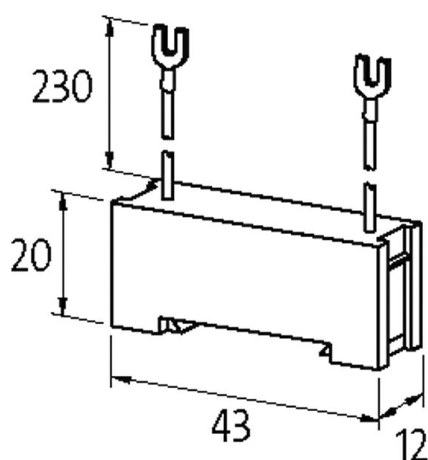
Inne obwody i napięcia na życzenie.

### [Link do produktu](#)

#### Ilustracje



RC



Ilustracja zastępcza



#### Dane techniczne

Napięcie wejściowe	110...250 V AC/DC
max. moc (W)	25 W (VA)

#### Dane ogólne

Zakres temperatur	-20...+70 °C
Wymiary (wys. × szer. × gł.)	20×43×12 mm

#### Pasujące łączniki

uniwersalny

Dane handlowe	
EAN	4048879020626
eClass	27371013
Jednostka pakowania	1.000
Kod taryfy celnej	85363010
Kraj pochodzenia	CZ