

**MVP12, 4xM12, 5pol, steckb. Ltg.**

15.0m PUR/PVC 8x0,34+5x0,75

4-fach, 5-polig

PUR/PVC

potenzialgetrennt

mit LED für digitale PNP-Signale 24 V DC

Abweichende Leitungslängen auf Anfrage lieferbar.

Das Material der Gehäuse ist aus Kunststoff und hat eine gute Chemikalien- und Ölbeständigkeit.

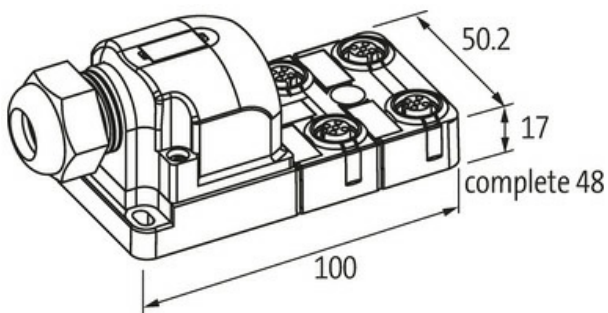
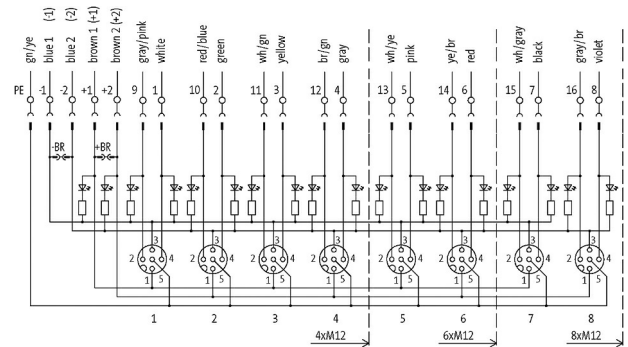
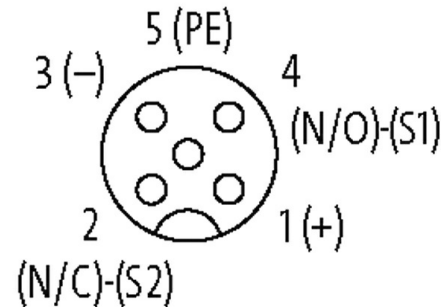
**Link zum Produkt****Abbildungen****M12 Females 5-pole**

Abbildung stellvertretend



UL

UL

**Technische Daten**

|                          |                                                                  |
|--------------------------|------------------------------------------------------------------|
| Betriebsspannung         | 24 V DC $\pm 25\%$                                               |
| Betriebsstrom je Kontakt | max. 4 A                                                         |
| Schutzart                | IP65 und IP67 in gestecktem und verschraubtem Zustand (EN 60529) |
| Material                 | PBT                                                              |
| Gehäuse                  | Kunststoff, schwer entflammbar                                   |
| Signale pro Steckplatz   | 2                                                                |
| Summenstrom              | max. 2x 8 A                                                      |

| Allgemeine Daten            |                                         |
|-----------------------------|-----------------------------------------|
| Temperaturbereich           | -20...+80 °C                            |
| Abmessungen HxBxT           | 100x50.2x17 mm                          |
| Leitungen                   |                                         |
| Adernzahl/-querschnitt      | 8x 0.34 + 5x 0.75 mm <sup>2</sup>       |
| Aderisolation               | PVC                                     |
| Schleppkettenwerte          | 1.5 Mio.                                |
| Außen-Ø                     | 9.2 mm ±5%                              |
| Kabelnummer                 | 374                                     |
| Farbe (Mantel)              | grau                                    |
| Mantelfarbe                 | grau                                    |
| Temperaturbereich (fest)    | -30...+80 °C                            |
| Temperaturbereich (bewegt)  | -30...+80 °C                            |
| Biegeradius (fest)          | 10x Außen-Ø                             |
| Biegeradius (bewegt)        | 12x Außen-Ø                             |
| Material (Mantel)           | PUR/PVC                                 |
| Kontaktbelegung             |                                         |
| PIN 1                       | (+)                                     |
| PIN 2                       | (NC)/(S2)                               |
| PIN 3                       | (-)                                     |
| PIN 4                       | (NO)/(S1)                               |
| PIN 5                       | (Erde)                                  |
| LED-Anzeige Kontaktbelegung | LED (grün): Power / LED (gelb): (S1/S2) |
| Kaufmännische Daten         |                                         |
| EAN                         | 4048879064286                           |
| eClass                      | 27279219                                |
| Ursprungsland               | CZ                                      |
| Verpackungseinheit          | 1.000                                   |
| Zolltarifnummer             | 85444290                                |