

Moduł pasywny, 4xM12, 5-polowy z separacją potencjałów

przewód PUR-JB 8*0,34+5*0,75 15m

4-portowy, 5-piny

PUR/PVC

Separacja potencjałów

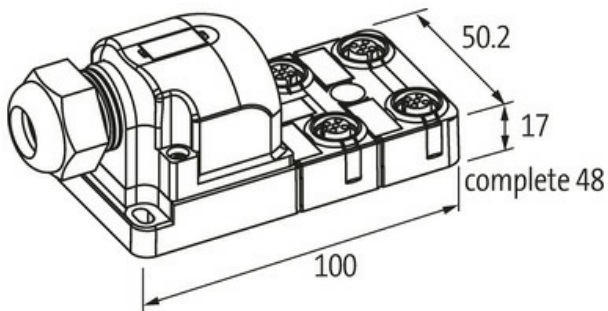
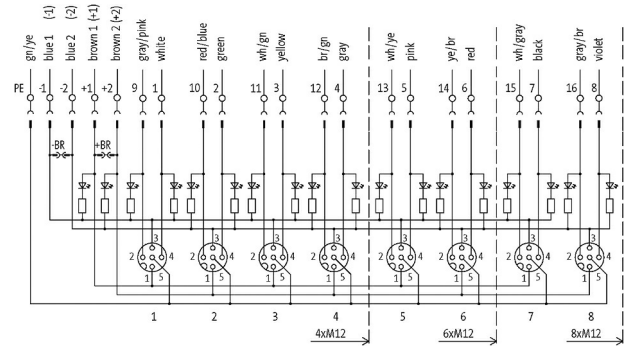
z diodą LED dla sygnałów cyfrowych PNP 24 V DC

Inne długości kabli są dostarczane na życzenie.

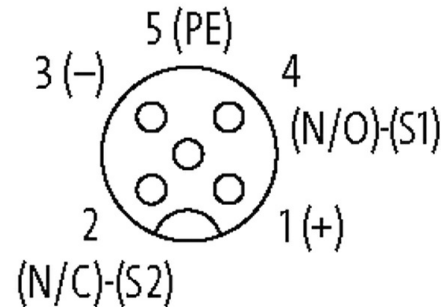
Materiał obudowy jest wykonany z tworzywa sztucznego i posiada dobrą odporność chemiczną i na oleje.

Link do produktu

Ilustracje



M12 Females 5-pole



Ilustracja zastępcza



UL

UL

Dane techniczne

Napięcie robocze	24 V DC $\pm 25\%$
Prąd roboczy na styk	max. 4 A
Stopień ochrony	IP65 i IP67 włożone i zamocowane (EN 60529)
Materiał	PBT
Obudowa	Tworzywo sztuczne, trudnopalne
Sygnały na port	2
Prąd całkowity	max. 2x 8 A

Dane ogólne	
Zakres temperatur	-20...+80 °C
Wymiary (wys. × szer. × gł.)	100×50.2×17 mm
Kabli	
Ilość/przekrój żył	8× 0.34 + 5× 0.75 mm ²
Izolacja żyły	PVC
Wartości łańcuchów ciągowych	1.5 Mio.
Średnica zewnętrzna	9.2 mm ±5%
Numer kabla	374
Kolor (osłona)	szary
Kolor izolacji	szary
Zakres temperatur (stały)	-30...+80 °C
Zakres temperatur (ruchomy)	-30...+80 °C
Promień zgięcia (stały)	10× Ø-zewn.
Promień gięcia (w ruchu)	12× Ø-zewn.
Materiał (płaszcz)	PUR/PVC
Schemat połączeń	
PIN 1	(+)
PIN 2	(NC)/(S2)
PIN 3	(-)
PIN 4	(NO)/(S1)
PIN 5	(ziemia)
Dioda LED (zielona): Zasilanie / LED (żółta): (S1/S2)	
Dane handlowe	
EAN	4048879064286
eClass	27279219
Jednostka pakowania	1.000
Kod taryfy celnej	85444290
Kraj pochodzenia	CZ