

**Junior Timer valve 0° with cable**

Polyolefin 2x0.75 shielded bk 10m

Żeński proste

2-piny

max. 230 V AC/DC

bez komponentów

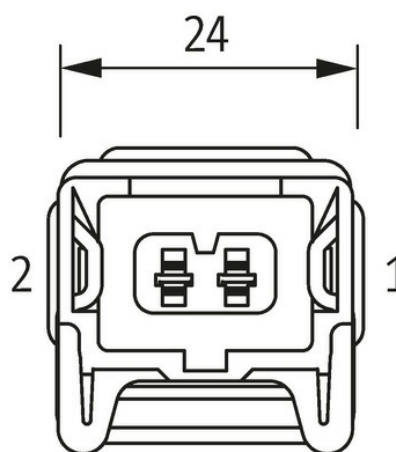
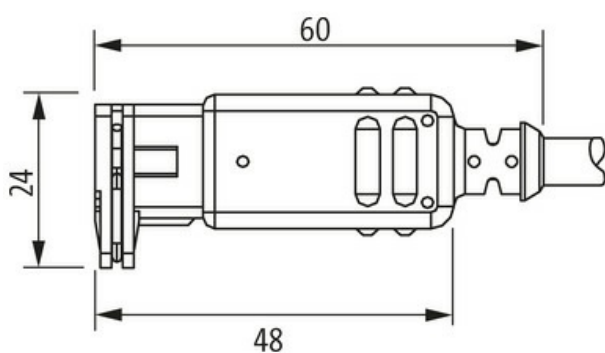
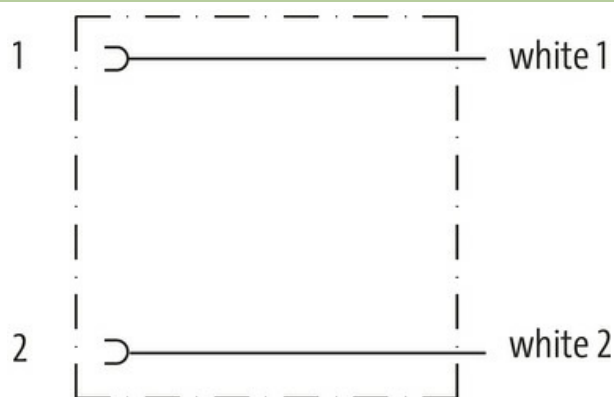
z opaską kodującą

Materiał obudowy jest wykonany z tworzywa sztucznego i posiada dobrą odporność chemiczną i na oleje.

W przypadku stosowania agresywnych mediów należy sprawdzić odporność materiałów w zależności od aplikacji.

Bliższe szczegóły na życzenie.

Inne długości kabli są dostarczane na życzenie.

[Link do produktu](#)**Ilustracje**

Ilustracja zastępcza

Typ	
Typ	70001
Dane techniczne	
Napięcie robocze	max. 230 V AC/DC
Znamionowy pik napięciowy	4.0 kV
Prąd roboczy na styk	max. 4 A
odpowiedni do peszli (Ø wewnętrzna)	10 mm

Obudowa Czarny plastik, trudnopalny

#### Dane ogólne

Stopień zanieczyszczenia 3  
Długość cięcia (osłona) 50 mm

#### Kabli

Identyfikacja przewodu R01  
Zatwierdzenie (przewód) DIN EN 45545-2, CE conform  
Ciężar przewodu [G/m] 36,3 g  
Materiał (skrętka) Przewód Cu, ocynkowany  
Rezystor (rdzeń) max. 40.1  $\Omega$ /km (20 °C)  
 $\emptyset$  pojedynczego przewodu (rdzeń) 0.18 mm  
Budowa (rdzeń) 19x 0.18 mm  
Wymiary (rdzeń) 2x 0.5 mm<sup>2</sup>  
AWG zbliżony do AWG 20  
Materiał (izolacja przewodu) Radox EI 303  
 $\emptyset$  przewodu z izolacją 1.42 mm  $\pm$ 5%  
Kolor/numerowanie przewodów bia (cza num)  
Sposób łączenia 2 skręcone przewody  
Ekranowanie nie  
Materiał (płaszcz) Radox EM 104  
 $\emptyset$ -zewn. (osłona) 4.4 mm  $\pm$ 5%  
Kolor (osłona) czarny  
Kolor izolacji czarny  
Napięcie znamionowe 600/1000 V AC  
Napięcie testowe 3500 V AC  
Obciążalność prądowa zgodnie z DIN VDE 0298-4  
Zakres temperatur (stały) -50...+120 °C  
Zakres temperatur (ruchomy) -25...+90 °C  
Promień zgięcia (stały) 3x  $\emptyset$ -zewn.  
Promień gięcia (w ruchu) 4x  $\emptyset$ -zewn.

#### Dane handlowe

EAN 4048879673112  
eClass 27279218  
Jednostka pakowania 1.000  
Kod taryfy celnej 85444290  
Kraj pochodzenia DE