

M12 St. gew. selbstanschl. Schraubklemme5-pol. max.0,75mm² 6-8mm

Stecker 90°

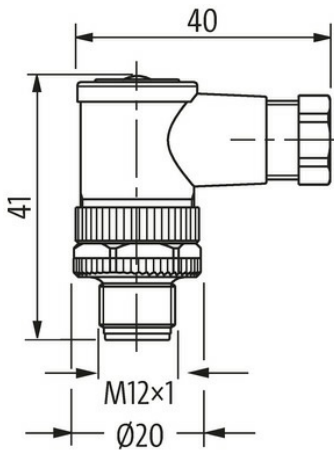
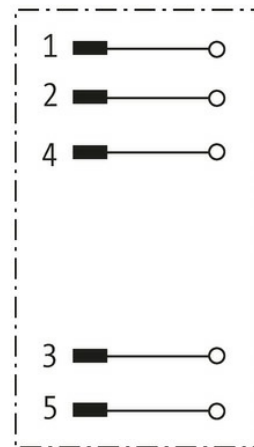
M12, 5-polig

Schraubklemmen

Klemmbereich (Kabel-Ø): 6...8 mm

Das Material der Gehäuse ist aus Kunststoff und hat eine gute Chemikalien- und Ölbeständigkeit.

Beim Einsatz aggressiver Medien ist die Materialbeständigkeit applikationsbezogen zu überprüfen. Nähere Details auf Anfrage.

[Link zum Produkt](#)**Abbildungen**

Male

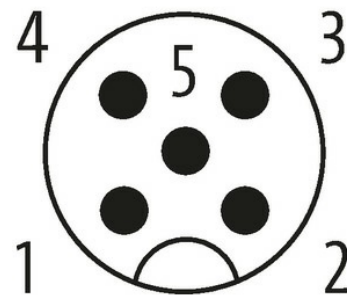


Abbildung stellvertretend

**Bauform**

Bauform

12881

Technische Daten

Betriebsspannung

max. 60 V AC/DC

Betriebsspannung (nur UL-listed)	max. 125 V AC/DC
Bemessungsstoßspannung	1.5 kV
Betriebsstrom je Kontakt	max. 4 A; max. 3 A (UL-Recognized)
Isolierstoffgruppe	III
Verriegelung der Steckplätze	Schraubgewinde (M12×1 mm) empf. Anzugsdrehmoment 0.6 Nm, selbstsichernd
Verschraubung	M12 (SW18)
Anschlussquerschnitt	max. 0.75 mm ²
Klemmbereich (Kabel-Ø)	6...8 mm
Schutzart	IP67 in gestecktem und verschraubtem Zustand (EN 60529)
Überspannungskategorie	II

Allgemeine Daten

Verschmutzungsgrad	3
Temperaturbereich	-40...+85 °C
Material (Gehäuse)	PA
Abmessungen H×B×T	41×40×20 mm

Kaufmännische Daten

EAN	4048879201575
eClass	27279221
Ursprungsland	DE
Verpackungseinheit	1.000
Zolltarifnummer	85366990