

M12 Bu. 90° A-kod. freies Ltg.-ende LED NPN

PVC 3x0.34 gr CEI 2m

Buchse 90°

M12, 3-polig

2x LED (NPN)

Art.-Nr. 7005 - M12 Lite - (Kunststoffrändelschraube) auf Anfrage

Das Material der Gehäuse ist aus Kunststoff und hat eine gute Chemikalien- und Ölbeständigkeit.

Beim Einsatz aggressiver Medien ist die Materialbeständigkeit applikationsbezogen zu überprüfen. Nähere Details auf Anfrage.

Abweichende Leitungslängen auf Anfrage lieferbar.

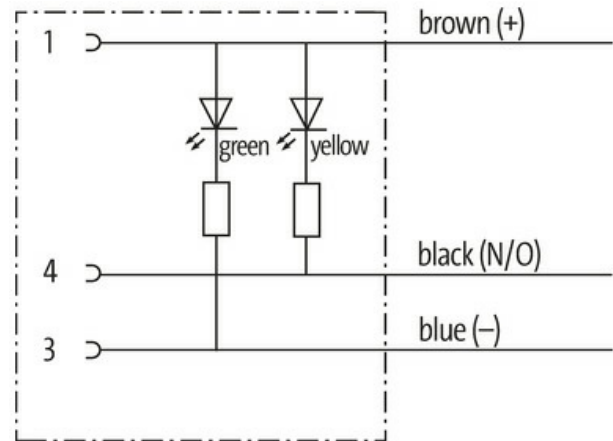
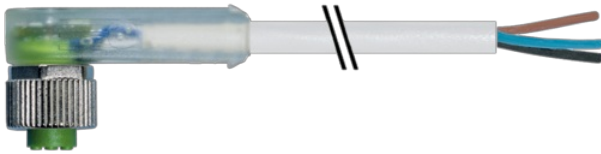
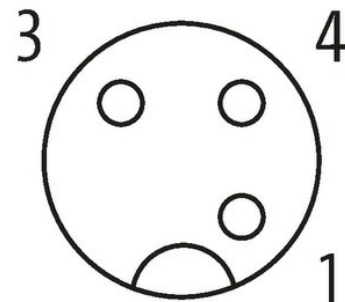
[Link zum Produkt](#)**Abbildungen**

Abbildung stellvertretend

Female



* nur für Produkte mit UL/CSA-zugelassener Leitung

Bauform

Bauform

12385

Technische Daten

Die in diesem Datenblatt enthaltenen Angaben wurden mit der größtmöglichen Sorgfalt erarbeitet.
Für Richtigkeit, Vollständigkeit und Aktualität ist die Haftung auf grobes Verschulden begrenzt. Stand: 03/22

Betriebsspannung	24 V DC $\pm 25\%$
Betriebsspannung (nur UL-listed)	max. 30 V AC/DC
Betriebsstrom je Kontakt	max. 4 A
Isolierstoffgruppe	IEC 60664-1, category I
Kodierung	A-kodiert
Verriegelung der Steckplätze	Schraubgewinde (M12 \times 1 mm) empf. Anzugsdrehmoment 0.6 Nm, selbstsichernd
Verschraubung	M12 (SW13)
Schutzart	IP66K, IP67 in gestecktem und verschraubtem Zustand (EN 60529)
Material	PUR
Material (Verriegelung)	Zink-Druckguss, matt vernickelt
passend für Wellenschlauch (Innen- \emptyset)	10 mm

Allgemeine Daten

Normen	DIN EN 61076-2-101 (M12)
Verschmutzungsgrad	3
Temperaturbereich	-25...+85 °C, abhängig von angeschlossener Leitung

Leitungen

Adernzahl/-querschnitt	3 \times 0.34 mm ²
Aderisolation	PVC (br, bl, sw)
Außen- \emptyset	4.6 mm $\pm 5\%$
Kabelkennung	305
Kabelnummer	305
Zulassung (Kabel)	CE conform
Kabelgewicht [g/m]	35,2 g
Material (Leiter)	Cu-Litze, blank
Widerstand (Leiter)	max. 57 Ω /km (20 °C)
Einzeldraht- \emptyset (Leiter)	0.1 mm
Aufbau (Leiter)	42 \times 0.1 mm (Litzenklasse 6)
Querschnitt (Leiter)	3 \times 0.34 mm ²
AWG	ähnlich AWG 22
Material (Aderisolation)	PVC
Shore-Härte (Aderisolation)	80 ± 5 A
Ader- \emptyset inkl. Isolierung	1.35 mm $\pm 5\%$
Schirmung	nein
Material (Mantel)	PVC
Materialeigenschaften (Mantel)	FCKW-, cadmium-, silikon- und bleifrei, matt, adhäsionsarm, maschinell gut verarbeitbar, abriebresistent
Shore-Härte (Mantel)	80 A
Außen- \emptyset (Mantel)	4.6 mm $\pm 5\%$
Farbe (Mantel)	grau
Mantelfarbe	grau
chemische Beständigkeit	gute Öl-, Benzin- und Chemikalienbeständigkeit (CEI 20-22 II)
thermische Beständigkeit	flammwidrig nach CEI 20-35, CEI 332-1, selbstverlöschend nach CEI 20-22 II, IEC 332.3/A/B/C
Nennspannung	300 V AC
Prüfspannung	2500 V AC
Temperaturbereich (fest)	-30...+80 °C
Temperaturbereich (fest)	-30...+80 °C
Temperaturbereich (bewegt)	-5...+80 °C
Temperaturbereich (bewegt)	-5...+80 °C
Biegeradius (bewegt)	10 \times Außen- \emptyset
Biegeradius (bewegt)	10 \times Außen- \emptyset
Material (Mantel)	PVC (CEI 20-22)

Kaufmännische Daten

eClass	27061801
Ursprungsland	DE

Die in diesem Datenblatt enthaltenen Angaben wurden mit der größtmöglichen Sorgfalt erarbeitet.
Für Richtigkeit, Vollständigkeit und Aktualität ist die Haftung auf grobes Verschulden begrenzt. Stand: 03/22

Verpackungseinheit	1.000
Zolltarifnummer	85444290
