

Haube hoch, Federkr.-Steckklemmen 21-pol.

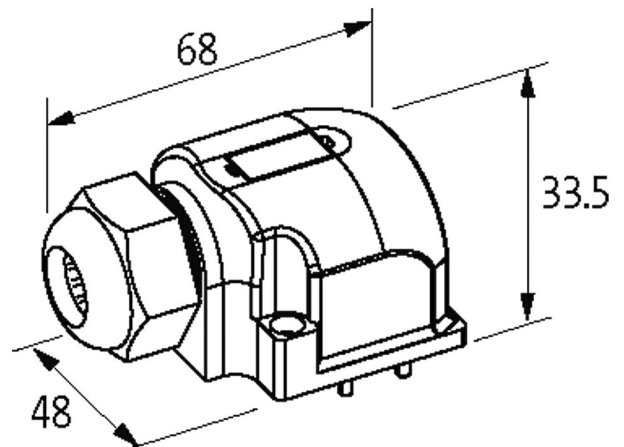
für 4-,6-,8-fach Verteiler M12 5pol.

Haube für Verteiler 4-, 6- und 8-fach, 5-polig
Federkraftsteckklemmen

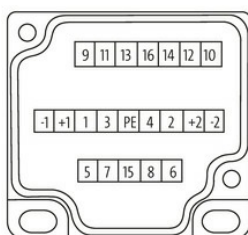
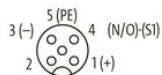
Das Material der Gehäuse ist aus Kunststoff und hat eine gute Chemikalien- und Ölbeständigkeit.
Beim Einsatz aggressiver Medien ist die Materialbeständigkeit applikationsbezogen zu überprüfen. Nähere Details auf Anfrage.

[Link zum Produkt](#)

Abbildungen



M12-Females 5-pole



for 2 signals per port

Abbildung stellvertretend

Technische Daten

Anschlussart	Federkraftsteckklemmen: max. 1.5 mm ² (AWG 16)
Gehäuse	Kunststoff, schwer entflammbar
Summenstrom	max. 2× 8 A

Allgemeine Daten

Temperaturbereich	-20...+80 °C, abhängig von angeschlossener Leitung
-------------------	----------------------------------------------------

Kaufmännische Daten

EAN	4048879300032
eClass	27143423
Ursprungsland	CZ

Verpackungseinheit	1.000
Zolltarifnummer	85369010
