

## Wtyk do modułu pasywnego, 21-polowy, zaciski sprężynowe

Osłona rozdzielacza 4 -, 6 - i 8-portowego, 5-piny

Zaciski wtykowe sprężynowe

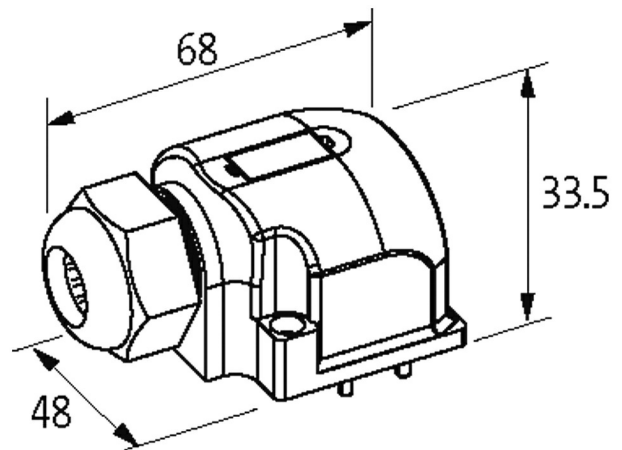
Materiał obudowy jest wykonany z tworzywa sztucznego i posiada dobrą odporność chemiczną i na oleje.

W przypadku stosowania agresywnych mediów należy sprawdzić odporność materiałów w zależności od aplikacji.

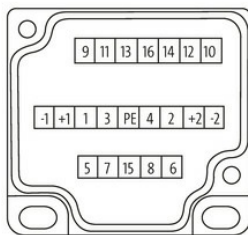
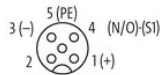
Bliższe szczegóły na życzenie.

### Link do produktu

#### Ilustracje



M12-Females 5-pole



for 2 signals per port

Ilustracja zastępcza

#### Dane techniczne

Typ połączenia	Zaciski wtykowe sprężynowe: max. 1.5 mm <sup>2</sup> (AWG 16)
Obudowa	Tworzywo sztuczne, trudnopalne
Prąd całkowity	max. 2x 8 A

#### Dane ogólne

Zakres temperatur	-20...+80 °C, w zależności od podłączonego kabla
-------------------	--

#### Dane handlowe

EAN	4048879300032
eClass	27143423
Jednostka pakowania	1.000
Kod taryfy celnej	85369010
Kraj pochodzenia	CZ

