

M12 Bu. 0° A-kod. freies Ltg.-ende

PVC 8x0.25 gr 55m

Buchse gerade

M12, 8-polig

Art.-Nr. 7005 - M12 Lite - (Kunststoffrändelschraube) auf Anfrage mit Kabeltülle

Das Material der Gehäuse ist aus Kunststoff und hat eine gute Chemikalien- und Ölbeständigkeit.

Beim Einsatz aggressiver Medien ist die Materialbeständigkeit applikationsbezogen zu überprüfen. Nähere Details auf Anfrage.

Abweichende Leitungslängen auf Anfrage lieferbar.

[Link zum Produkt](#)**Abbildungen**

Female

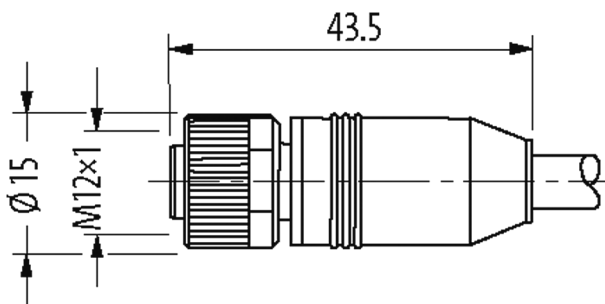


Abbildung stellvertretend



* nur für Produkte mit UL/CSA-zugelassener Leitung

Bauform

Bauform 17041

Technische Daten

| | |
|----------------------------------|-----------------|
| Betriebsspannung | max. 30 V AC/DC |
| Betriebsspannung (nur UL-listed) | max. 30 V AC/DC |
| Bemessungsstoßspannung | 0.8 kV |
| Betriebsstrom je Kontakt | max. 2 A |

| | |
|------------------------------|---|
| Isolierstoffgruppe | IEC 60664-1, category I |
| Kodierung | A-kodiert |
| Verriegelung der Steckplätze | Schraubgewinde (M12×1 mm) empf. Anzugsdrehmoment 0.6 Nm, selbstsichernd |
| Verschraubung | M12 (SW13) |
| Schutzart | IP65, IP66K, IP67 in gestecktem und verschraubtem Zustand (EN 60529) |
| Material (Verriegelung) | Zink-Druckguss, matt vernickelt |
| Material | PUR |

Allgemeine Daten

| | |
|--------------------|--|
| Verschmutzungsgrad | 3 |
| Temperaturbereich | -25...+85 °C, abhängig von angeschlossener Leitung |
| Normen | DIN EN 61076-2-101 (M12) |

Leitungen

| | |
|---------------------------------------|--|
| Adernzahl/-querschnitt | 8× 0.25 mm ² |
| Aderisolation | PVC (bl, ws, gn, ge, gr, rs, rt, br) |
| Material (Mantel) | PVC |
| Außen-Ø | 6.0 mm ±5% |
| Biegeradius (bewegt) | 12× Außen-Ø |
| Temperaturbereich (fest) | -40...+70 °C |
| Temperaturbereich (bewegt) | -5...+70 °C |
| Kabelkennung | 293 |
| Zulassung (Kabel) | CE conform |
| Kabelgewicht [g/m] | 58,30 |
| Material (Leiter) | Cu-Litze, blank |
| Widerstand (Leiter) | max. 78 Ω/km (20 °C) |
| Einzeldraht-Ø (Leiter) | 0.15 mm |
| Aufbau (Leiter) | 14× 0.15 mm (Litzenklasse 5) |
| Querschnitt (Leiter) | 8× 0.25 mm ² |
| AWG | ähnlich AWG 24 |
| Material (Aderisolation) | PVC |
| Materialeigenschaften (Aderisolation) | FCKW-, cadmium-, silikon- und bleifrei |
| Shore-Härte (Aderisolation) | 90 ±3 A |
| Ader-Ø inkl. Isolierung | 1.2 mm ±5% |
| Adernfarbe/Nummerierung | br, ws, rt, bl, rs, gr, ge, gn |
| Verseilverbund | 8 Adern um Kernfüller verseilt |
| Schirmung | nein |
| Material (Mantel) | PVC |
| Materialeigenschaften (Mantel) | FCKW-, cadmium-, silikon- und bleifrei, matt, adhäsionsarm, maschinell gut verarbeitbar, abriebresistent |
| Shore-Härte (Mantel) | 78 ±3 A |
| Außen-Ø (Mantel) | 6.0 mm ±5% |
| Farbe (Mantel) | grau |
| chemische Beständigkeit | gute Öl-, Benzin- und Chemikalienbeständigkeit |
| thermische Beständigkeit | flammwidrig nach DIN VDE 0482 Teil 332-1-2 / IEC 60332-1-2 |
| Nennspannung | 300/300 V AC |
| Prüfspannung | 2000 V AC |
| Temperaturbereich (fest) | -40...+70 °C |
| Temperaturbereich (bewegt) | -5...+70 °C |
| Biegeradius (bewegt) | 12× Außen-Ø |
| Mantelfarbe | grau |

Kaufmännische Daten

| | |
|--------------------|---------------|
| EAN | 4048879715836 |
| eClass | 27279218 |
| Ursprungsland | CZ |
| Verpackungseinheit | 1 |

Zolltarifnummer

85444290

Skizze

| | | |
|---|---|--------|
| 1 | ↪ | white |
| 2 | ↪ | brown |
| 3 | ↪ | green |
| 4 | ↪ | yellow |
| 5 | ↪ | gray |
| 6 | ↪ | pink |
| 7 | ↪ | blue |
| 8 | ↪ | red |

Abbildung stellvertretend