

MMW Analoger Koppelbaustein

IN: -10...+10V/(0)4...20 mA - OUT: 0...10V/(0)4...20 mA

INPUT: 0...5 V DC, 0...10 V DC, ± 10 V DC

INPUT: 0...20 mA, 4...20 mA

Schraubklemmen

Ein- und Ausgang sowie Spannungsversorgung galvanisch getrennt

[Link zum Produkt](#)

Abbildungen

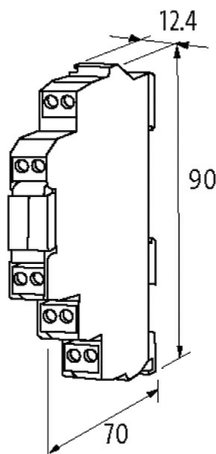
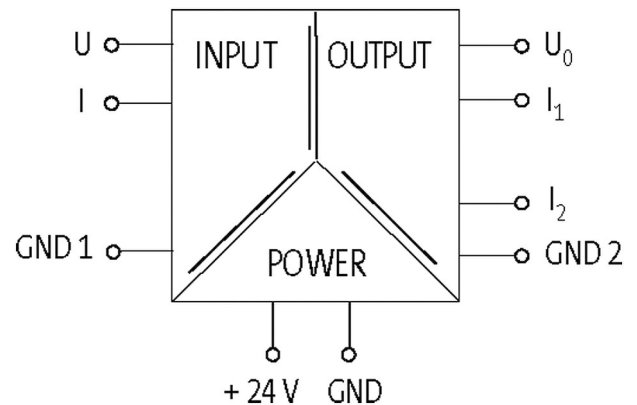


Abbildung stellvertretend

Allgemeine Daten

Befestigungsart	schnappbar auf Tragschiene (EN 60715)
Temperaturbereich	-25...+50 °C
Prüf-Isolationsspannung	0.75 kV
Abmessungen H×B×T	90×12.4×70 mm

Beschreibung

Funktionsbeschreibung	Durch eine interne Strombegrenzung ist der Ausgang kurzschlussfest und überlastsicher. Eine Besonderheit stellt der MULTIWANDLER Art.-Nr. 6644207 dar: Analoge Spannungssignale 0...5 V/0...10 V und -10...+10 V sowie Stromsignale 0...20 mA und 4...20 mA können
-----------------------	--

Stromausgänge

Bürdenwiderstand	max. 400 Ω
------------------	-------------------

Kaufmännische Daten

Die in diesem Datenblatt enthaltenen Angaben wurden mit der größtmöglichen Sorgfalt erarbeitet. Für Richtigkeit, Vollständigkeit und Aktualität ist die Haftung auf grobes Verschulden begrenzt. Stand: 03/22

EAN	4048879028479
eClass	27210990
Ursprungsland	CZ
Verpackungseinheit	1.000
Zolltarifnummer	85437090
