

MASI00 E/A Modul

4 digitale Eingänge, 4 digitale Ausgänge

Digitale Ein-/Ausgänge
DI4/DO4 - 0.2 A
IP00

[Link zum Produkt](#)

Abbildungen

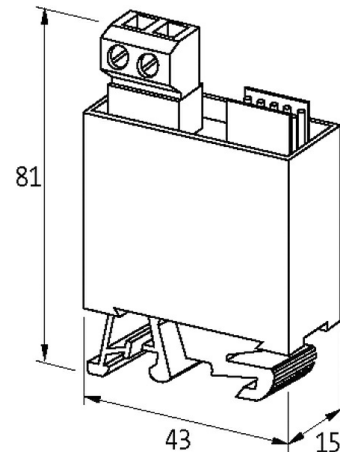


Abbildung stellvertretend

Technische Daten

Busspannung (AS-Interface)	26.5...31.6 V DC
Summenstrom (AS-Interface)	max. 250 mA
Adressierung	1...31 über Steckklemmen
Adressbereich	1...31
Profil (IO/ID/ID2 Code)	S-7.F.F

Allgemeine Daten

Schutzart	IP00
Befestigungsart	schnappbar auf Tragschiene (EN 60715)
Anschlussart AS-Interface	Schraubsteckklemme: 0.2...2.5 mm ²
Temperaturbereich	0...+55 °C (Lagertemperatur -20...+70 °C)
Abmessungen HxBxT	43x15x81 mm

Ausgang

Schaltstrom je Ausgang	max. 0.2 A (kurzschluss- und überlastfest)
Summenstrom	max. 200 mA
Abschaltzeit bei Kurzschluss	ca. 50 ms

Eingang

Sensorversorgung US	max. 200 mA aus AS-Interface (kurzschluss- und überlastfest)
Typ	für handelsüblichen Schalter

Diagnose

Kommunikationsstatus	per LED
Diagnose per LED	pro Modul
Überwachung - keine Spannung	ja

Kaufmännische Daten

EAN	4048879050050
eClass	27242604

Ursprungsland	DE
Verpackungseinheit	1
Zolltarifnummer	85176200