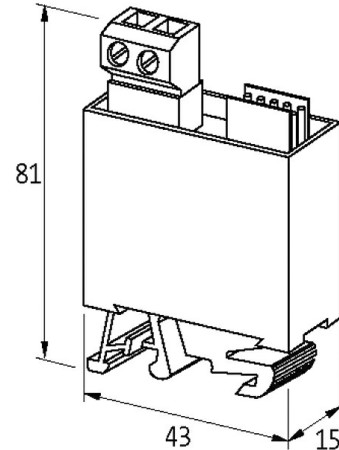


## Moduł MASI00 I/O DI4 DO4

Wejścia/wyjścia cyfrowe  
DI4/DO4 - 0.2 A  
IP00

### [Link do produktu](#)

#### Ilustracje



Ilustracja zastępcza

#### Dane techniczne

Napięcie szyny (interfejs AS)	26.5...31.6 V DC
Prąd całkowity (interfejs AS)	max. 250 mA
Adresowanie	1...31 za pomocą zacisków wtykowych
Zakres adresów	1...31
Profil (kod IO/ID/ID2)	S-7.F.F

#### Dane ogólne

Stopień ochrony	IP00
Typ montażu	Zatrząsk na szynie DIN (EN 60715)
Typ przyłącza interfejsu AS	Zacisk wtykowy śrubowy: 0.2...2.5 mm <sup>2</sup>
Zakres temperatur	0...+55 °C (temp. składowania -20...+70 °C)
Wymiary (wys. × szer. × gł.)	43×15×81 mm

#### Wyjście

Prąd przełączania na wyjście	max. 0.2 A (odporne na zwarcie i przeciążenie)
Prąd całkowity	max. 200 mA
Czas wyłączenia w razie zwarcia	ok. 50 ms

#### Wejście

Zasilanie czujnika US	max. 200 mA z interfejsu AS (odporne na zwarcie i przeciążenie)
Typ	dla standardowych przelączników

#### Diagnostyka

Stan komunikacyjny	przez LED
Diagnostyka przez LED	na moduł
Monitorowanie - bez napięcia	tak

#### Dane handlowe

EAN	4048879050050
eClass	27242604
Jednostka pakowania	1

Kod taryfy celnej 85176200

---

Kraj pochodzenia DE