

MAI67 Installationstechnik

Umsetzung 2x Profilkabel auf 7/8" Buchse

MAI67 Umsetzer

2x Profilkabel auf 7/8" (Buchse)

Anschlussleitungen finden Sie im Onlineshop unter "Anschlusstechnik".

[Link zum Produkt](#)

Abbildungen

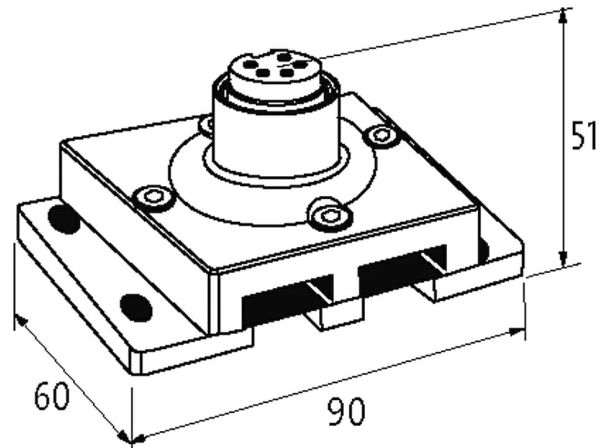
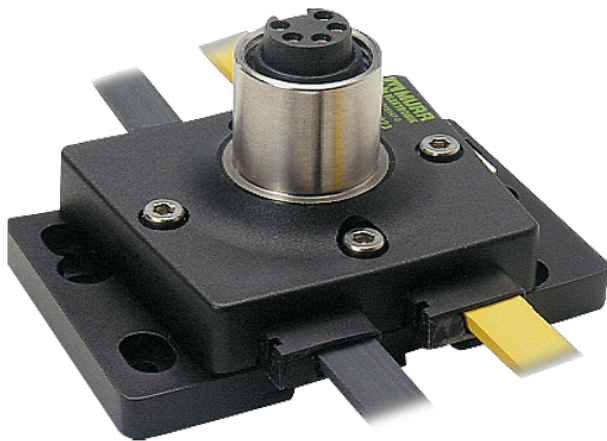


Abbildung stellvertretend



Technische Daten

Betriebsspannung	max. 36 V DC
Summenstrom	max. 8 A

Allgemeine Daten

Prüf-Isolationsspannung	AS-Interface/Power 200 V, (EN 60664-1)
Schutzart	IP67
Befestigungsart	schnappbar auf Tragschiene (EN 60715) oder schraubbar
Temperaturbereich	-20...+60 °C (Lagertemperatur -40...+80 °C)
Abmessungen HxBxT	90x74x52 mm

Kontaktbelegung

PIN 1	AS-Interface + (braun)
PIN 2	AS-Interface - (blau)
PIN 3	n.c.
PIN 4	+24 V (braun)
PIN 5	0 V (blau)

Kaufmännische Daten

EAN	4048879052160
eClass	27400209
Ursprungsland	DE
Verpackungseinheit	1
Zolltarifnummer	85369010

Skizze

Die in diesem Datenblatt enthaltenen Angaben wurden mit der größtmöglichen Sorgfalt erarbeitet.
Für Richtigkeit, Vollständigkeit und Aktualität ist die Haftung auf grobes Verschulden begrenzt. Stand: 03/22

Female

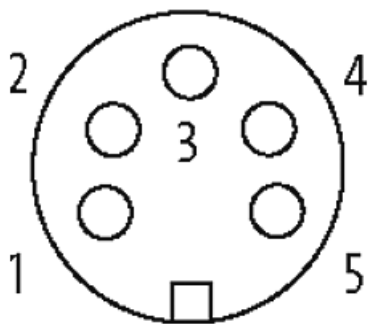


Abbildung stellvertretend