

Konwerter MASI67 - 7/8"

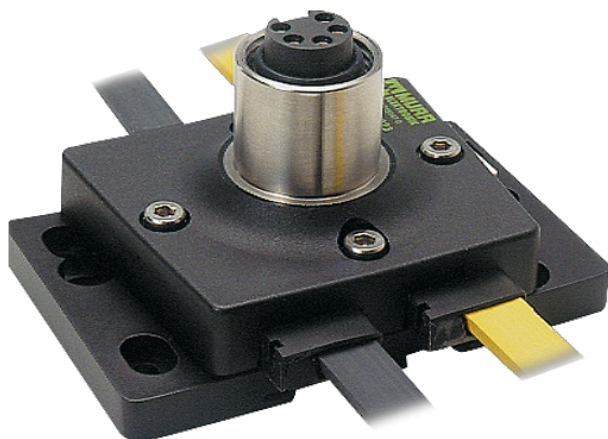
Przełącznik MASI67

2× kabel profilowy na 7/8" (żeński)

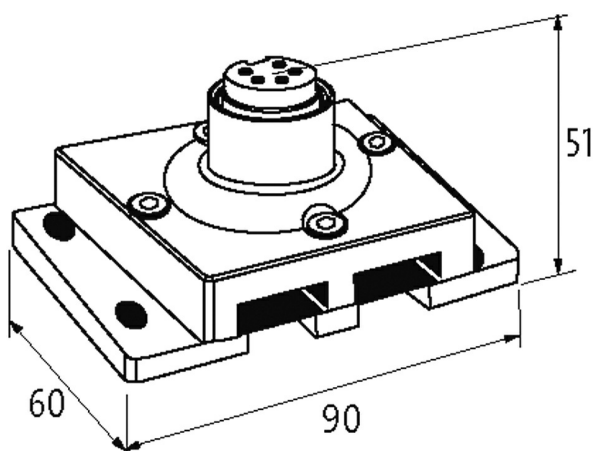
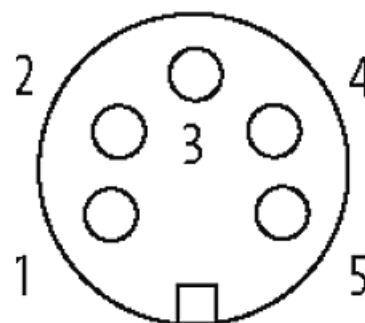
Konektory znajdują się w zakładce "Technika podłączania".

[Link do produktu](#)

Ilustracje



Female



Ilustracja zastępcza



Dane techniczne

Napięcie robocze	max. 36 V DC
Prąd całkowity	max. 8 A

Dane ogólne

Napięcie probiercze izolacji	Interfejs AS/zasilanie 200 V, (EN 60664-1)
Stopień ochrony	IP67
Typ montażu	Zatrząsk na szynie DIN (EN 60715) lub przykręcany
Zakres temperatur	-20...+60 °C (temp. składowania -40...+80 °C)
Wymiary (wys. × szer. × gł.)	90×74×52 mm

Schemat połączeń

PIN 1	Interfejs AS + (brązowy)
PIN 2	Interfejs AS - (niebieski)
PIN 3	n.c.
PIN 4	+24 V (brązowy)
PIN 5	0 V (niebieski)

Dane handlowe

EAN	4048879052160
eClass	27400209
Jednostka pakowania	1
Kod taryfy celnej	85369010
Kraj pochodzenia	DE