

**MQ15-X-Power fem. receptacle shielded front mount**

wires PVC 4x2.5 0,5m

Żeński prosty  
MQ15, 4-piny  
z podłączoną skrętką  
ekranowana obudowa

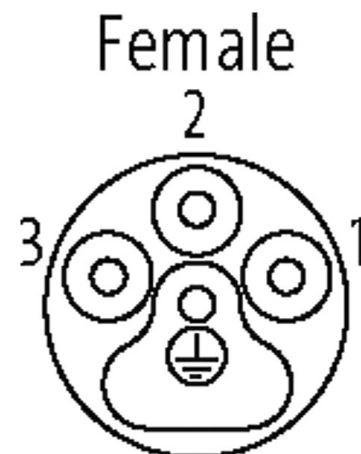
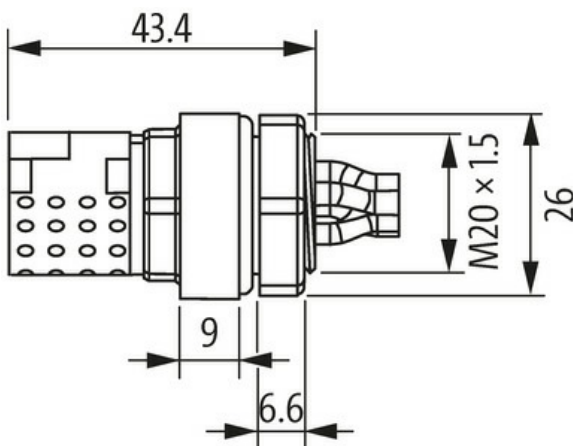
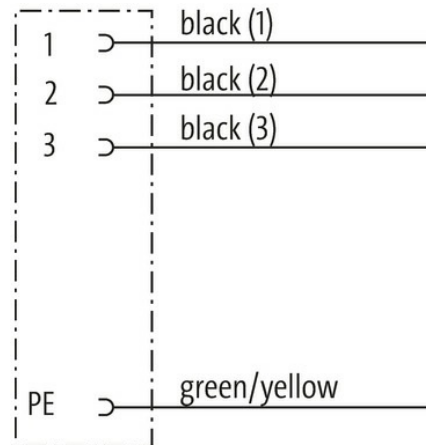
Montaż na przednim panelu

Materiał obudowy jest wykonany z tworzywa sztucznego i posiada dobrą odporność chemiczną i na oleje.

W przypadku stosowania agresywnych mediów należy sprawdzić odporność materiałów w zależności od aplikacji.

Bliższe szczegóły na życzenie.

Inne długości kabli są dostarczane na życzenie.

**[Link do produktu](#)****Ilustracje**

Ilustracja zastępcza

**Typ**

Typ P8291

**Dane techniczne**

Napięcie robocze max. 600 V AC

Znamionowy pik napięciowy 2.5 kV

Prąd roboczy na styk max. 16 A

Liczba biegunów	4
Grupa materiałów izolacyjnych	IEC 60664-1, category I
Cykle łączeniowe	≥ 500
Wyświetlacz LED	nie
Blokowanie slotów	Szybka blokada, 1/4 obrotu
Stopień ochrony	IP67 włożone i zamocowane (EN 60529)
Materiał	Mosiądz, niklowany
Konfiguracja	w pełni użyte

**Dane ogólne**

Typ montażu	włożone, dokręcone
Materiał (styk)	Stop miedzi
Materiał (powierzchnia styku)	Ag
Stopień zanieczyszczenia	3
Zakres temperatur	-40...+70 °C, w zależności od podłączonego przewodu
Materiał (mocowanie styków)	PA

**Kabli**

Ilość/przekrój żył	4x 2.5 mm <sup>2</sup>
Izolacja żyły	PVC (cza, num, zie-żół)
Średnica zewnętrzna	3.7 mm ±5%
Identyfikacja przewodu	P82
Numer kabla	P82
Materiał (skrętka)	Przewód Cu, ocynkowany
Budowa (rdzeń)	Class 5 (EN 60228)
Wymiary (rdzeń)	4x 2.5 mm <sup>2</sup>
AWG	zbliżony do AWG 14
Materiał (izolacja przewodu)	PVC
Ø przewodu z izolacją	3.7 mm ±5%
Kolor/numerowanie przewodów	cza numerowane, zie-żół
Napięcie znamionowe	600 V
Napięcie testowe	2500 V AC
Zakres temperatur (stały)	-40...+70 °C ( +90 °C UL-MTW, +105 °C UL-AWM , +105 °C CSA-TEW)

**Dane handlowe**

EAN	4048879702096
eClass	27279220
Jednostka pakowania	1.000
Kod taryfy celnej	85444290
Kraj pochodzenia	DE