

MVP12, 6xM12, 5pol, steckb. Haube SK

mit Schraubkl. zum selbstanschl.

6-fach, 5-polig

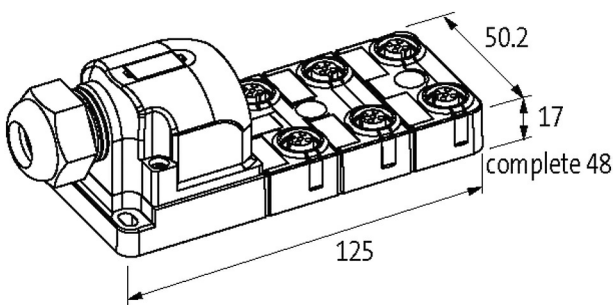
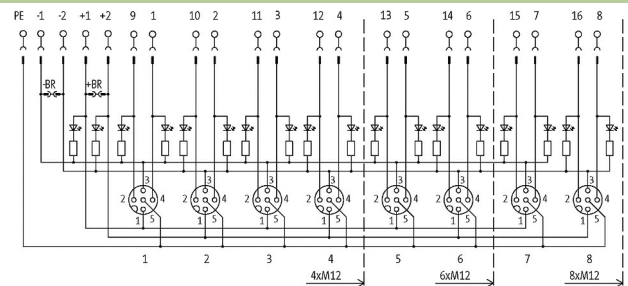
Schraubsteckklemmen

Möglichkeit zur Potenzialtrennung

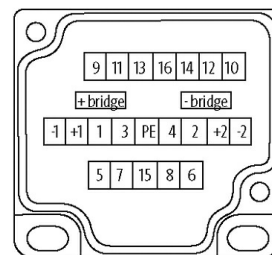
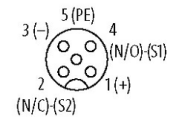
mit LED für digitale PNP-Signale 24 V DC

Das Material der Gehäuse ist aus Kunststoff und hat eine gute Chemikalien- und Ölbeständigkeit.

Beim Einsatz aggressiver Medien ist die Materialbeständigkeit applikationsbezogen zu überprüfen. Nähere Details auf Anfrage.

Link zum Produkt**Abbildungen**

M12 Females 5-pole



for 2 signals per port

Abbildung stellvertretend

**Technische Daten**

Betriebsspannung	24 V DC
Betriebsstrom je Kontakt	max. 4 A
Verriegelung der Steckplätze	Schraubgewinde (M12×1 mm)
Anschlussart	Schraubsteckklemmen: max. 1.5 mm ² (AWG 16)
Schutzart	IP67 in gestecktem und verschraubtem Zustand (EN 60529)
Gehäuse	Kunststoff, schwer entflammbar
Signale pro Steckplatz	2

Die in diesem Datenblatt enthaltenen Angaben wurden mit der größtmöglichen Sorgfalt erarbeitet.
Für Richtigkeit, Vollständigkeit und Aktualität ist die Haftung auf grobes Verschulden begrenzt. Stand: 03/22

Summenstrom max. 2× 8 A

Allgemeine Daten

Temperaturbereich -20...+80 °C
Abmessungen H×B×T 125×50.2×17 mm

Kontaktbelegung

PIN 1 (+)
PIN 2 (NC)/(S2)
PIN 3 (-)
PIN 4 (NO)/(S1)
PIN 5 (Erde)
LED-Anzeige Kontaktbelegung LED (grün): Power / LED (gelb): (S1/S2)

Kaufmännische Daten

EAN 4048879063296
eClass 27279219
Ursprungsland DE
Verpackungseinheit 1.000
Zolltarifnummer 85369010