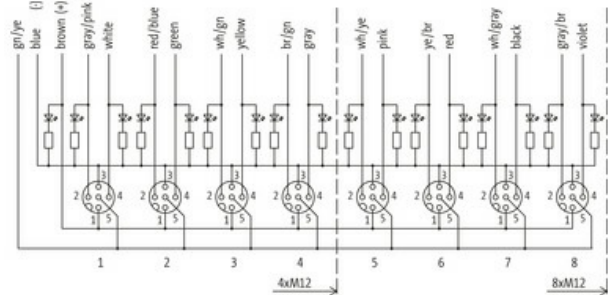
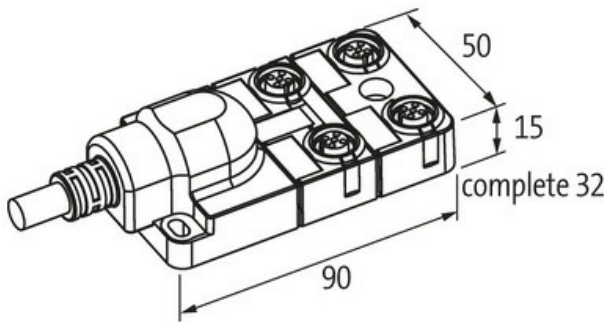


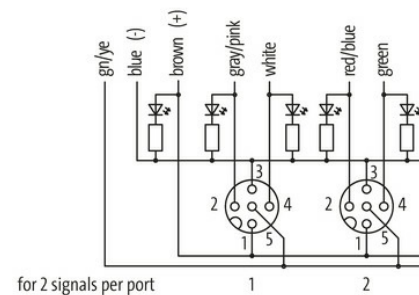
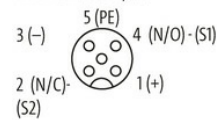
**Moduł pasywny Exact12, 4xM12, 5-polowy**

przewód PUR 8\*0,5+3\*1,0 UL/CSA 10m

10.0 m

[Link do produktu](#)**Ilustracje**

M12-Females 5-pole



Ilustracja zastępcza

**Dane techniczne**

|                      |                                |
|----------------------|--------------------------------|
| Napięcie robocze     | 24 V DC                        |
| Prąd roboczy na styk | max. 4 A                       |
| Blokowanie slotów    | Gwint śrubowy (M12×1 mm)       |
| Stopień ochrony      | IP65/IP67                      |
| Obudowa              | Tworzywo sztuczne, trudnopalne |

**Dane ogólne**

|                   |   |
|-------------------|---|
| Zakres temperatur | -20...+70 °C, w zależności od podłączonego przewodu |
|-------------------|---|

**Kabli**

|                              |   |
|------------------------------|---|
| Ilość/przekrój żył           | 8× 0.5 + 3× 1.0 mm <sup>2</sup>   |
| Izolacja żyły                | TPE (sza-róż, bia, cze-nie, zie, bia-zie, żół, brą-zie, sza, brą, nie, zie-żół) |
| Wartości łańcuchów ciągowych | 5 Mio.  |
| Średnica zewnętrzna          | 9.1 mm ±5%  |

|                             |  |
|-----------------------------|--|
| Numer kabla                 | 448  |
| Zatwierdzenie (przewód)     | UL (AWM-Style 20233), CSA  |
| Materiał (skrętka)          | Przewód Cu, czysty   |
| Budowa (rdzeń)              | 64× 0.1 mm (0.5 mm <sup>2</sup> ), 128× 0.1 mm (1.0 mm <sup>2</sup> ); (przewód klasy 6) |
| Kolor izolacji              | szary  |
| Zakres temperatur (stały)   | -40...+90 °C   |
| Zakres temperatur (ruchomy) | -40...+90 °C   |
| Promień zgięcia (stały)     | 5× Ø-zewn.   |
| Promień gięcia (w ruchu)    | 10× Ø-zewn.  |
| Materiał (płaszcz)          | PUR (UL/CSA)   |

**Schemat połączeń**

|       |           |
|-------|-----------|
| PIN 1 | (+)       |
| PIN 2 | (NC)/(S2) |
| PIN 3 | (-)       |
| PIN 4 | (NO)/(S1) |
| PIN 5 | (ziemia)  |

Dioda LED (zielona): Zasilanie / LED (żółta): (S1) / LED (biała): Sygnał (S2)

**Dane handlowe**

|                     |               |
|---------------------|---------------|
| EAN                 | 4048879055765 |
| eClass              | 27279219      |
| Jednostka pakowania | 1.000         |
| Kod taryfy celnej   | 85444290      |
| Kraj pochodzenia    | DE            |