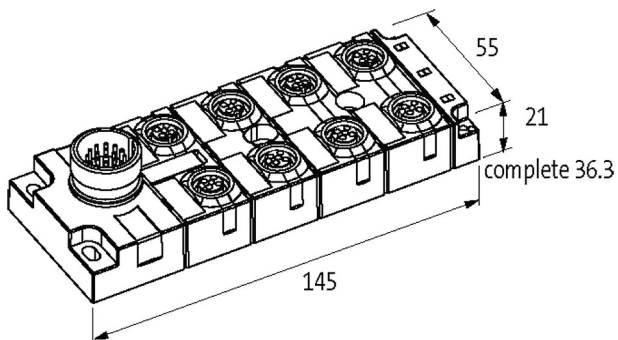
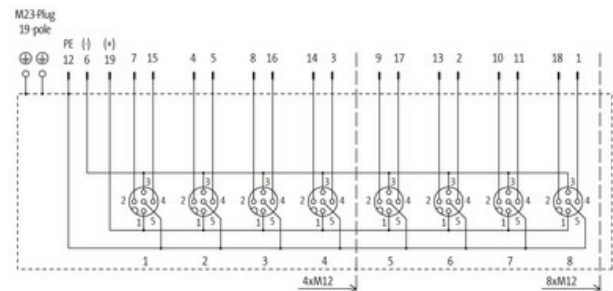


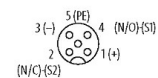
MVP-Metall, 8xM12, 5pol, Steck. M23 19pol.

Steckerabgang frontseitig

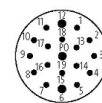
8-fach, 5-polig
 Steckanschluss M23, 19-polig
 ohne LED für analoge Signale bis 125 V AC/DC
 Ersetzt baugleiches Produkt (Art.-Nr. 27536)
 M12-Kontakte 1, 2, 3, 4 einzeln herausgeführt; PE gemeinsam

Link zum Produkt**Abbildungen**

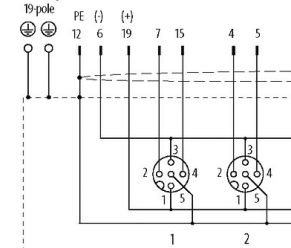
M12-Females 5-pole



M23-Plug 19-pole



M23-Plug



for 2 signals per port

Abbildung stellvertretend

**Technische Daten**

Betriebsspannung	max. 125 V AC/DC
Betriebsstrom je Kontakt	max. 4 A
Schutzart	IP65, IP67, IP68
Gehäuse	Zink-Druckguss, matt vernickelt
Summenstrom	max. 7.5 A

Allgemeine Daten

Temperaturbereich	-25...+80 °C
-------------------	--------------

Kontaktbelegung

PIN 1	(+)
-------	-----

Die in diesem Datenblatt enthaltenen Angaben wurden mit der größtmöglichen Sorgfalt erarbeitet.
 Für Richtigkeit, Vollständigkeit und Aktualität ist die Haftung auf grobes Verschulden begrenzt. Stand: 03/22

PIN 2	(NC)/(S2)
PIN 3	(-)
PIN 4	(NO)/(S1)
PIN 5	(Erde)
Schirmung	über M12-Gewinde und M23-Außengewinde

Kaufmännische Daten

EAN	4048879352895
eClass	27279219
Ursprungsland	CZ
Verpackungseinheit	1.000
Zolltarifnummer	85369010