

M12 Bu. 0° freies Ltg.-ende V4A

TPE 4xAWG18 ge UL/CSA+schleppk. 10m

Buchse gerade

M12, 4-polig

USA

Edelstahl 1.4404 (V4A)

Das Material der Gehäuse ist aus Kunststoff und hat eine gute Chemikalien- und Ölbeständigkeit.

Beim Einsatz aggressiver Medien ist die Materialbeständigkeit applikationsbezogen zu überprüfen. Nähere Details auf Anfrage.

Abweichende Leitungslängen auf Anfrage lieferbar.

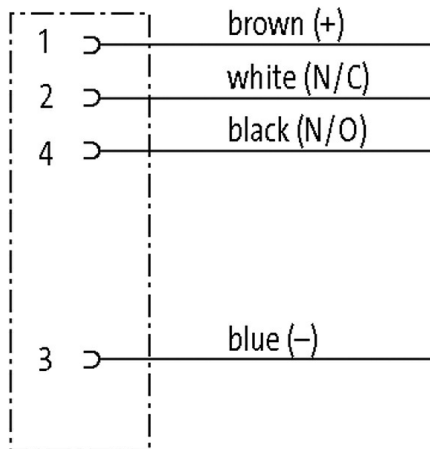
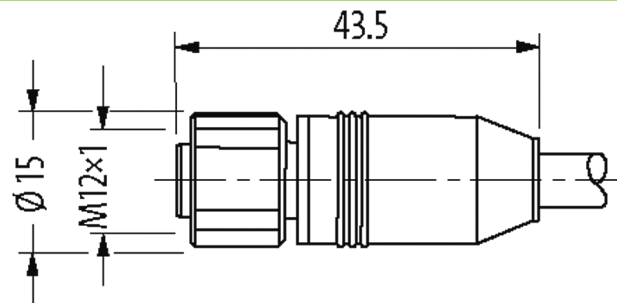
Link zum Produkt**Abbildungen**

Abbildung stellvertretend



* nur für Produkte mit UL/CSA-zugelassener Leitung

Bauform

Bauform 12221

Technische Daten

Betriebsspannung	max. 250 V AC/DC
Betriebsspannung (nur UL-listed)	max. 30 V AC/DC
Bemessungsstoßspannung	2.5 kV
Betriebsstrom je Kontakt	max. 4 A

Isolierstoffgruppe	IEC 60664-1, category I
Polzahl	4
Kodierung	A-kodiert
Verriegelung der Steckplätze	Schraubgewinde (M12×1 mm) empf. Anzugsdrehmoment 0.6 Nm, selbstsichernd
Verschraubung	M12 (SW13)
Schutzart	IP65, IP66K, IP67 in gestecktem und verschraubtem Zustand (EN 60529)
Material (Verriegelung)	Edelstahl 1.4404 (V4A)
Material	PUR

Allgemeine Daten

Normen	DIN EN 61076-2-101 (M12)
Verschmutzungsgrad	3
Temperaturbereich	-25...+85 °C, abhängig von angeschlossener Leitung

Leitungen

Adernzahl/-querschnitt	4× 0.75 mm ²
Aderisolation	PVC (br, ws, bl, sw)
Schleppkettenwerte	10 Mio.
Material (Mantel)	TPE (UL/CSA)
Außen-Ø	7.2 mm ±5%
Biegeradius (bewegt)	15× Außen-Ø
Temperaturbereich (fest)	-40...+105 °C
Temperaturbereich (bewegt)	-20...+90 °C
Kabelkennung	150
Kabeltyp	TPE
Zulassung (Kabel)	UL (AWM-Style 20626/10708), CSA; CE conform
Kabelgewicht [g/m]	78,57
Material (Leiter)	Cu-Litze, blank
Widerstand (Leiter)	max. 22.5 Ω/km (20 °C)
Einzeldraht-Ø (Leiter)	0.234 mm
Aufbau (Leiter)	19× 0.254 mm (Litzenklasse 5)
Querschnitt (Leiter)	4× AWG18/19
Material (Aderisolation)	PVC
Ader-Ø inkl. Isolierung	1.93 mm ±5%
Adernfarbe/Nummerierung	br, sw, bl, ws
Verseilverbund	4 Adern verseilt
Schirmung	nein
Material (Mantel)	TPE
Außen-Ø (Mantel)	7.2 mm ±5%
Farbe (Mantel)	gelb
thermische Beständigkeit	flammwidrig
Nennspannung	600 V AC
Prüfspannung	4000 V
Strombelastbarkeit	nach DIN VDE 0298-4
Temperaturbereich (fest)	-40...+105 °C
Temperaturbereich (bewegt)	-20...+90 °C
Biegeradius (fest)	10× Außen-Ø
Biegeradius (bewegt)	15× Außen-Ø
Anzahl Biegezyklen (Schleppkette)	max. 10 Mio. (25 °C)
Torsionsbeanspruchung	±180°/m
Anzahl Torsionszyklen	max. 3 Mio. (25 °C)
Mantelfarbe	gelb

Kaufmännische Daten

EAN	4048879635066
eClass	27279218

Die in diesem Datenblatt enthaltenen Angaben wurden mit der größtmöglichen Sorgfalt erarbeitet.
Für Richtigkeit, Vollständigkeit und Aktualität ist die Haftung auf grobes Verschulden begrenzt. Stand: 03/22

Ursprungsland	DE
Verpackungseinheit	1
Zolltarifnummer	85444290

Skizze

Female

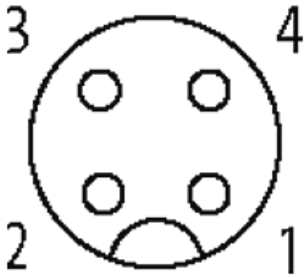


Abbildung stellvertretend