

### Konektor M8 męski kątowy - RJ45 prosty, Ethercat

PUR-OB ekranowany, zielony UL, CSA 5m

Ethernet CAT5

Męski 90° – męski prosty

M8, 4-piny – RJ45, 8/4-piny

8-piny częściowo wykorzystany  
ekranowany

Inne długości kabli są dostarczane na życzenie.

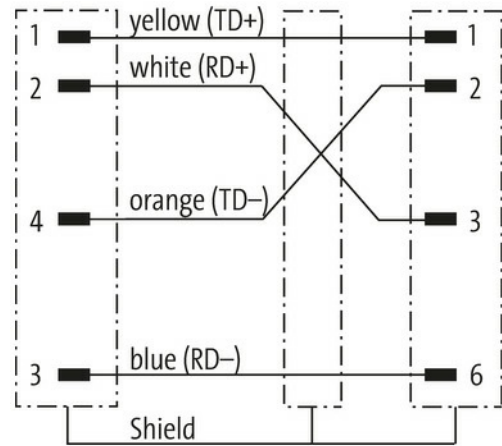
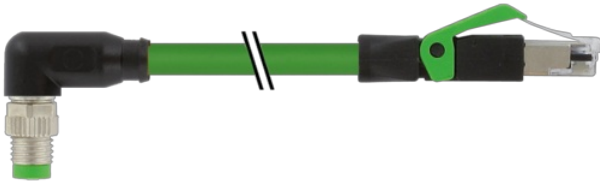
Materiał obudowy jest wykonany z tworzywa sztucznego i posiada dobrą odporność chemiczną i na oleje.

W przypadku stosowania agresywnych mediów należy sprawdzić odporność materiałów w zależności od aplikacji.

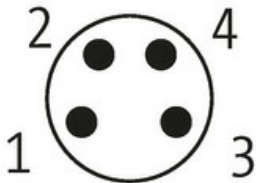
Bliższe szczegóły na życzenie.

### [Link do produktu](#)

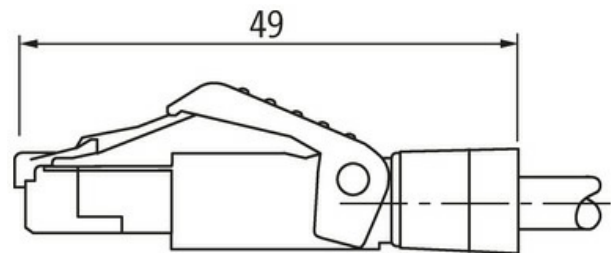
#### Ilustracje

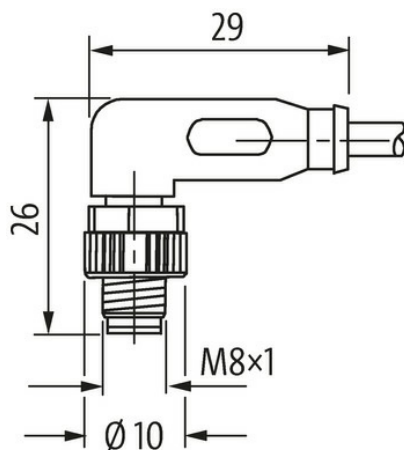


Male

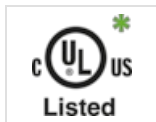


Male





Ilustracja zastępcza



\* Tylko dla produktów z dopuszczeniem UL/CSA

| Typ                                 |  |
|-------------------------------------|--|
| Typ                                 | 89781  |
| Dane techniczne                     |  |
| Napięcie robocze                    | max. 60 V DC   |
| Napięcie robocze (tylko UL)         | max. 30 V DC   |
| Znamionowy pik napięciowy           | 1.0 kV   |
| Prąd roboczy na styk                | max. 1.5 A   |
| Parametry transmisji                | CAT5, Class D (ISO/IEC 11801:2002), (EN 50173-1)                       |
| Grupa materiałów izolacyjnych       | IEC 60664-1, category I  |
| Blokowanie slotów                   | Gwint śrubowy (M8x1 mm) zalecany moment dokręcania 0.4 Nm, samohamowny |
| Złącze śrubowe                      | M8 (SW9)   |
| Stopień ochrony                     | IP67 (M8) - IP20 (RJ45)  |
| Materiał                            | PUR  |
| Blokada materiału                   | Cynkowy odlew ciśnieniowy, matowy niklowany                            |
| odpowiedni do peszli (Ø wewnętrzna) | 6.5 mm   |
| Dane ogólne                         |  |
| Normy                               | DIN EN 61076-2-104 (M8)  |
| Stopień zanieczyszczenia            | 3  |
| Zakres temperatur                   | -25...+85 °C, w zależności od podłączonej linii                        |
| Kabli                               |  |
| Identyfikacja przewodu              | 791  |
| Zatwierdzenie (przewód)             | cURus (AWM-Style 20549/10493); CE conform                              |
| Ciężar przewodu [G/m]               | 59,4 g   |
| Materiał (skrętka)                  | Przewód Cu, czysty   |
| Rezystor (rdzeń)                    | max. 139.3 Ω/km (20 °C)  |
| Ø pojedynczego przewodu (rdzeń)     | 0.15 mm  |
| Budowa (rdzeń)                      | 19x 0.15 mm (przewód klasy 5)  |
| Wymiary (rdzeń)                     | 1 x 4x AWG26   |
| AWG                                 | zbliżony do AWG 26   |
| Materiał (izolacja przewodu)        | PO   |
| Ø przewodu z izolacją               | 1.0 mm ±5%   |
| Kolor/numerowanie przewodów         | bia, pom, nie, żół   |

|                                 |   |
|---------------------------------|---|
| Sposób łączenia                 | 4 skręcone przewody                         |
| Ekranowanie                     | tak   |
|                                 | min. 85%                                    |
| Materiał (płaszcz)              | PUR   |
| Właściwości materiału (osłonka) | bez CFC, halogenu, kadmu, silikonu i ołowiu |
| Ø-zewn. (osłona)                | 4.9 mm ±5%                                  |
| Kolor (osłona)                  | zielony                                     |
| Odporność termiczna             | odporny na rozprzestrzenianie się płomienia |
| Zakres temperatur (stały)       | -40...+80 °C                                |
| Zakres temperatur (ruchomy)     | -30...+70 °C                                |
| Promień gięcia (stały)          | 7.5× Ø-zewn.                                |
| Promień gięcia (w ruchu)        | 12× Ø-zewn.                                 |
| Liczba cykli gięcia (C-track)   | max. 5 Mio. (25 °C)                         |
| Prędkość ruchu (C-track)        | max. 3 m/s                                  |
| Przyspieszenie (C-track)        | max. 5 m/s <sup>2</sup>                     |

**Dane handlowe**

|                     |               |
|---------------------|---------------|
| EAN                 | 4048879374422 |
| eClass              | 27061801      |
| Jednostka pakowania | 1.000         |
| Kod taryfy celnej   | 85444290      |
| Kraj pochodzenia    | DE            |