

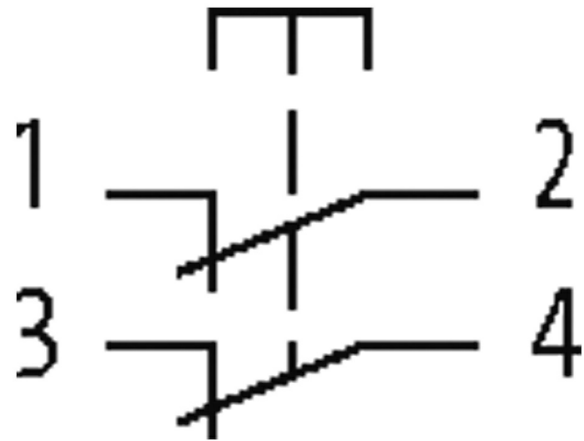
## Not-Aus Verdrahtung

Not-Aus Taster mit M12 Anschluss

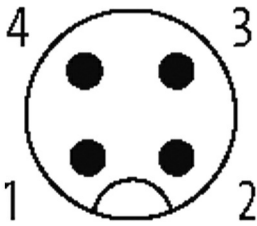
E-Stop 72 2NC M12(4)  
mit M12-Anschluss  
4-polig  
Not-Aus/Not-Halt-Taste  
2 Öffner (zwangsoffnend)

### Link zum Produkt

#### Abbildungen



Male



PIN 1: N/C 1  
PIN 2: N/C 1  
PIN 3: N/C 2  
PIN 4: N/C 2

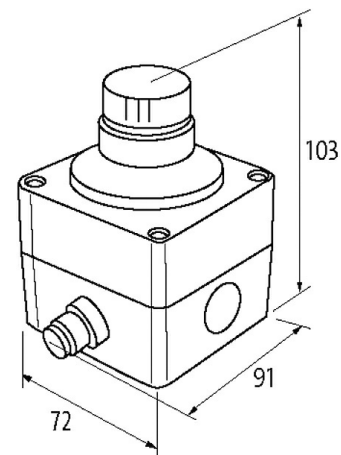


Abbildung stellvertretend

#### Technische Daten

Prellzeit	max. 9 ms
Schaltvermögen	30 A (AC 15); 2.2 A (DC 13)

#### Allgemeine Daten

Befestigungsart	schraubbar
Material (Kontakt)	Ag Ni
Temperaturbereich	-25...+60 °C (Lagertemperatur -25...+85 °C)
Lambda (d)	20% (N/C)
B10d	250 000
Lebensdauer mech./ elektr.	1 000 000 Betätigungen, last-/temperaturabhängig

Schutzart	IP65
Anschlussart	M12 (4-polig)
Abmessungen HxBxT	103x72x91 mm
<b>Kontaktbelegung</b>	
PIN 1	N/C 1
PIN 2	N/C 1
PIN 3	N/C 2
PIN 4	N/C 2
<b>Gebrauchskategorie</b>	
AC-15	3 A (250 V AC)
DC-13	2 A (24 V DC)
<b>Kaufmännische Daten</b>	
EAN	4048879050654
eClass	27371244
Ursprungsland	DE
Verpackungseinheit	1.000
Zolltarifnummer	85365080