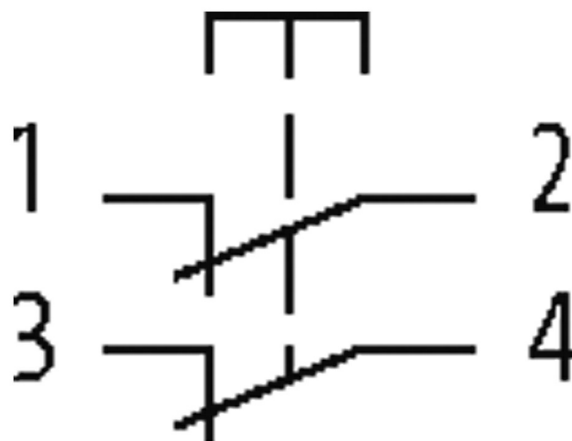


Przycisk E-STOP ze złączem M12

E-Stop 72 2NC M12(4)
z portem M12
4-piny
Przycisk Awaryjny
2 NC

[Link do produktu](#)

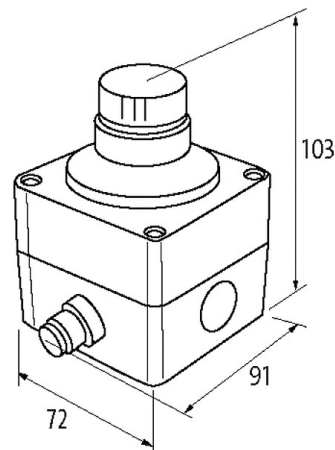
Ilustracje



Male



PIN 1: N/C 1
PIN 2: N/C 1
PIN 3: N/C 2
PIN 4: N/C 2



Ilustracja zastępcza

Dane techniczne

Czas odbicia styku	max. 9 ms
Zdolność przełączania	30 A (AC 15); 2.2 A (DC 13)

Dane ogólne

Typ montażu	przykręcany
Materiał (styk)	Ag Ni
Zakres temperatur	-25...+60 °C (temp. składowania -25...+85 °C)
Lambda (d)	20% (N/C)
B10d	250 000
Żywotność mech. /electr.	1 000 000 operacji, niezależne temperaturowo
Stopień ochrony	IP65
Typ połączenia	M12 (4-piny)

Informacje zawarte w niniejszej karcie charakterystyki zostały opracowane z największą starannością. Odpowiedzialność co do poprawności, kompletności i aktualności jest ograniczona do rażącego przewinienia. Stan: 03/22

Wymiary (wys. × szer. × gł.) 103×72×91 mm

Schemat połączeń

PIN 1	N/C 1
PIN 2	N/C 1
PIN 3	N/C 2
PIN 4	N/C 2

Kategoria użytkowa

AC-15	3 A (250 V AC)
DC-13	2 A (24 V DC)

Dane handlowe

EAN	4048879050654
eClass	27371244
Jednostka pakowania	1.000
Kod taryfy celnej	85365080
Kraj pochodzenia	DE