

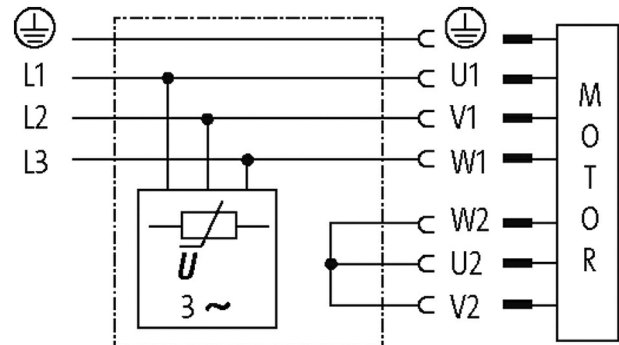
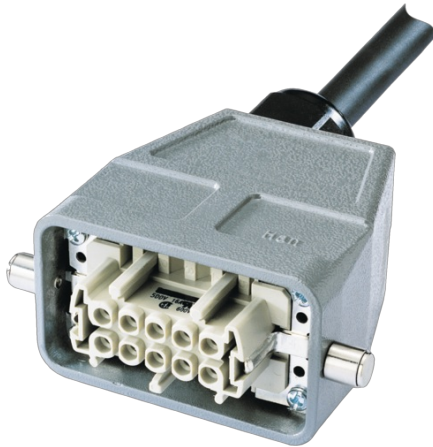
plugable motor suppressor

varistor, 3x575VAC/5,5kW

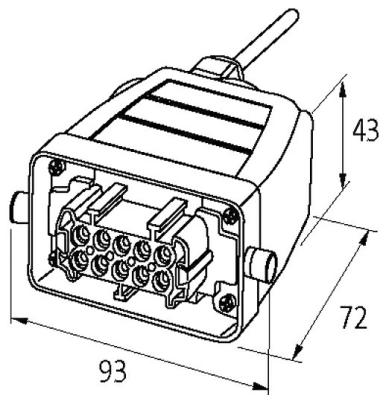
3x 575 V AC

Konfiguracja obwodu silnika VDR (gwiazda)

10.0 m

[Link do produktu](#)**Ilustracje**

Varistor-suppression (star)



(without compression gland)

Ilustracja zastępcza

Dane techniczne

Napięcie wejściowe	400...575 V AC
Obudowa	Aluminiowy odlew ciśnieniowy (malowany proszkowo)
Częstotliwość pracy	10...400 Hz
Złącze wtykowe	Gniazda, 10-piny + PE
Długość kabla	10.0 m

Dane ogólne

Zakres temperatur	-20...+60 °C
Typ połączenia	Przewód PUR, czarny, 4x 1.5 mm ² ; numerowane żyły, bezhalogenowy
Wymiary (wys. x szer. x gł.)	72x93x43 mm

Dane handlowe

EAN	4048879015141
-----	---------------

eClass	27371013
--------	----------

Jednostka pakowania	1.000
---------------------	-------

Kod taryfy celnej	85363010
-------------------	----------

Kraj pochodzenia	CZ
------------------	----