

MVP12, 4xM12, 5pol, steckb. Ltg.

15.0m PUR/PVC 8x0,34+3x0,75

4-fach, 5-polig

PUR/PVC

15.0 m

mit LED für digitale PNP-Signale 24 V DC

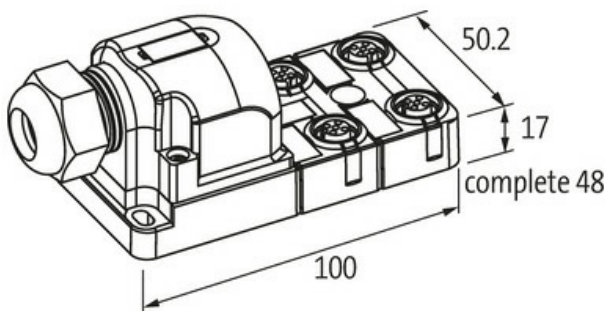
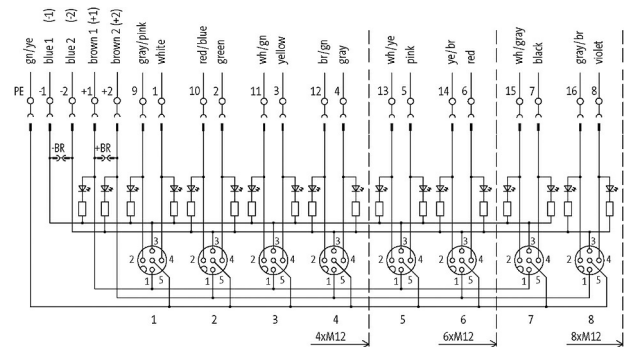
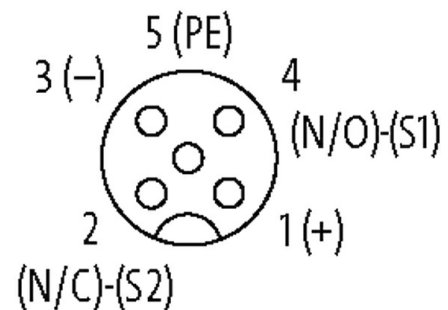
[Link zum Produkt](#)**Abbildungen****M12 Females 5-pole**

Abbildung stellvertretend



UL

UL

Technische Daten

Betriebsspannung	24 V DC $\pm 25\%$
Betriebsstrom je Kontakt	max. 4 A
Schutzart	IP65 und IP67 in gestecktem und verschraubtem Zustand (EN 60529)
Material	PBT
Gehäuse	Kunststoff, schwer entflammbar
Signale pro Steckplatz	2
Summenstrom	max. 8 A

Allgemeine Daten

Temperaturbereich	-20...+80 °C
-------------------	--------------

Die in diesem Datenblatt enthaltenen Angaben wurden mit der größtmöglichen Sorgfalt erarbeitet.
Für Richtigkeit, Vollständigkeit und Aktualität ist die Haftung auf grobes Verschulden begrenzt. Stand: 03/22

Abmessungen HxBxT 100x50.2x17 mm

Leitungen	
Adernzahl/-querschnitt	8x 0.34 + 3x 0.75 mm ²
Aderisolation	PVC
Schleppkettenwerte	2 Mio.
Außen-Ø	8.1 mm ±5%
Kabelkennung	363
Kabeltyp	2 (PUR/PVC)
Kabelnummer	363
Zulassung (Kabel)	UL (AWM-Style 21441/10955), CE conform
Kabelgewicht [g/m]	115,5 g
Material (Leiter)	Cu-Litze, blank
Widerstand (Leiter)	max. 57 Ω/km (0.34 mm ²), max. 26 Ω/km (0.75 mm ²); (20 °C)
Einzeldraht-Ø (Leiter)	0.15 mm (0.34 mm ²); 0.2 mm (0.75 mm ²)
Aufbau (Leiter)	19x 0.15 mm (0.34 mm ²); 24x 0.2 mm (0.75 mm ²); (Litzenklasse 5)
Querschnitt (Leiter)	8x 0.34 + 3x 0.75 mm ²
AWG	ähnlich AWG 22 (0.34 mm ²); ähnlich AWG 18 (0.75 mm ²)
Material (Aderisolierung)	PVC
Materialeigenschaften (Aderisolierung)	FCKW-, cadmium-, silikon- und bleifrei
Shore-Härte (Aderisolierung)	43 ±5 D
Ader-Ø inkl. Isolierung	1.3 mm ±5% (0.34 mm ²); 1.8 mm ±5% (0.75 mm ²)
Adernfarbe/Nummerierung	ws, ge, gr, grrs, rtbl, gn, wsgn, brgn+bl, br, gnge längsgestreift
Verseilverbund	2 Adern mit Füller verseilt, darüber 9 Adern verseilt
Schirmung	nein
Material (Mantel)	PUR/PVC
Materialeigenschaften (Mantel)	FCKW-, cadmium-, silikon- und bleifrei, matt, adhäsionsarm, maschinell gut verarbeitbar, abriebresistent, hydrolyse- und mikrobienbeständig
Shore-Härte (Mantel)	87 ±5 A
Außen-Ø (Mantel)	8.1 mm ±5%
Farbe (Mantel)	grau
Kabelkennzeichnung	siehe Rahmenliefervorschrift 7000-00000-001
Mantelfarbe	grau
chemische Beständigkeit	gute Öl-, Benzin- und Chemikalienbeständigkeit (EN 60811-404)
thermische Beständigkeit	flammwidrig nach UL 1581, horizontaler Flammtest/CSA FT2 / IEC 60332-1, IEC 60332-2-2
Nennspannung	U0/U 300/300 V AC
Prüfspannung	2000 V AC
Strombelastbarkeit	nach DIN VDE 0298-4
Temperaturbereich (fest)	-30...+80 °C
Temperaturbereich (fest)	-30...+80 °C
Temperaturbereich (bewegt)	-5...+70 °C
Temperaturbereich (bewegt)	-5...+70 °C
Biegeradius (fest)	5x Außen-Ø
Biegeradius (bewegt)	10x Außen-Ø
Biegeradius (bewegt)	10x Außen-Ø
Anzahl Biegezyklen (Schleppkette)	max. 2 Mio. (25 °C)
Verfahrgeschwindigkeit (Schleppkette)	max. 2 m/s
Beschleunigung (Schleppkette)	max. 10 m/s ²
Material (Mantel)	PUR/PVC (UL/CSA)
Kaufmännische Daten	
EAN	4048879064514
eClass	27279219
Ursprungsland	CZ
Verpackungseinheit	1.000

Zolltarifnummer

85444290