

## T-Stück SlimLine M12-St 4pol / 2x M12-Bu 4pol

T-Stück (Slim Line)

Stecker gerade – Buchsen gerade

M12 – M12, 4-polig

Das Material der Gehäuse ist aus Kunststoff und hat eine gute Chemikalien- und Ölbeständigkeit.

Beim Einsatz aggressiver Medien ist die Materialbeständigkeit applikationsbezogen zu überprüfen. Nähere Details auf Anfrage.

### [Link zum Produkt](#)

#### Abbildungen



Abbildung stellvertretend



#### Bauform

Bauform 41171

#### Technische Daten

Betriebsspannung max. 60 V AC/DC

Betriebsstrom je Kontakt max. 4 A

Verriegelung der Steckplätze Schraubgewinde (M12×1 mm) empf. Anzugsdrehmoment 0.6 Nm, selbstsichernd

Schutzart IP65 und IP67 in gestecktem und verschraubtem Zustand (EN 60529)

Bemessungsstoßspannung 1.5 kV

#### Allgemeine Daten

Temperaturbereich -25...+85 °C

#### Kaufmännische Daten

EAN 4048879144803

eClass 27143423

Ursprungsland DE

Verpackungseinheit 1

Zolltarifnummer 85366990

#### Skizze

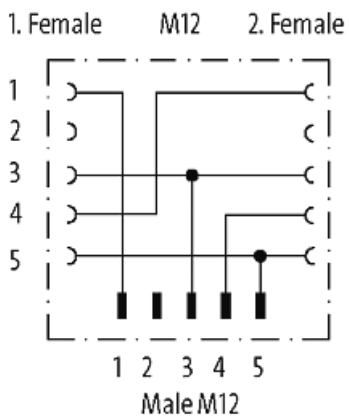
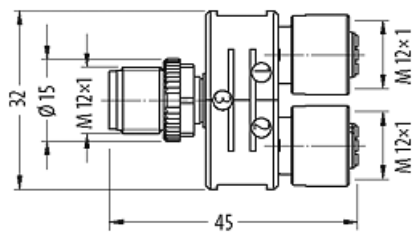
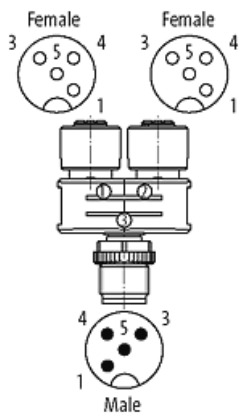


Abbildung stellvertretend