

M12 St. ger. selbstanschl. Schraubklemme4-pol. max.0,75mm² 4-6mm

Stecker gerade

M12, 4-polig

Schraubklemmen

Klemmbereich (Kabel-Ø): 4...6 mm

Das Material der Gehäuse ist aus Kunststoff und hat eine gute Chemikalien- und Ölbeständigkeit.

Beim Einsatz aggressiver Medien ist die Materialbeständigkeit applikationsbezogen zu überprüfen. Nähere Details auf Anfrage.

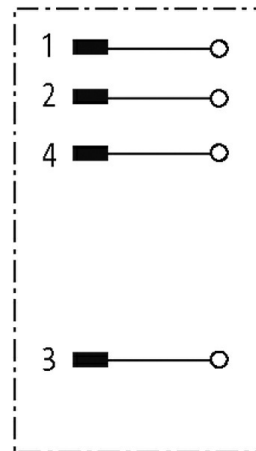
Link zum Produkt**Abbildungen**

Abbildung stellvertretend

**Bauform**

Bauform 12701

Technische Daten

Betriebsspannung max. 250 V AC/DC

Bemessungsstoßspannung 2.5 kV

Betriebsstrom je Kontakt max. 4 A

Anschlussquerschnitt max. 0.75 mm²

Klemmbereich (Kabel-Ø) 4...6 mm

Verriegelung der Steckplätze Schraubgewinde (M12×1 mm) empf. Anzugsdrehmoment 0.6 Nm, selbstsichernd

Schutzart IP67 in gestecktem und verschraubtem Zustand (EN 60529)

Allgemeine Daten

Verschmutzungsgrad 3

Abmessungen H×B×T 60×20×20 mm

Temperaturbereich -40...+85 °C

Kaufmännische Daten

EAN 4048879201667

eClass 27279221

Ursprungsland DE

Verpackungseinheit 1

Zolltarifnummer

85366990

Skizze

Male

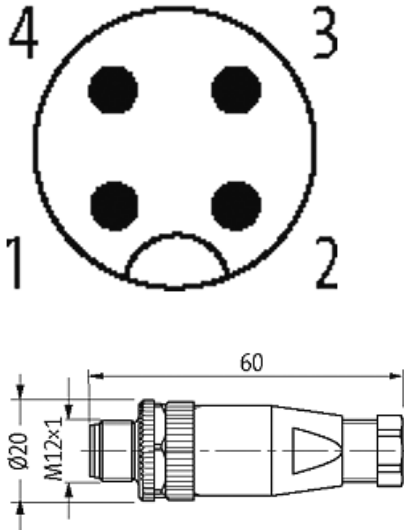


Abbildung stellvertretend