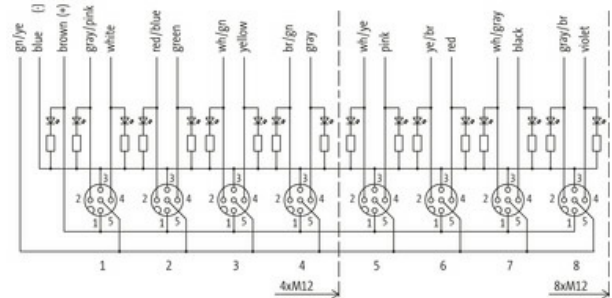
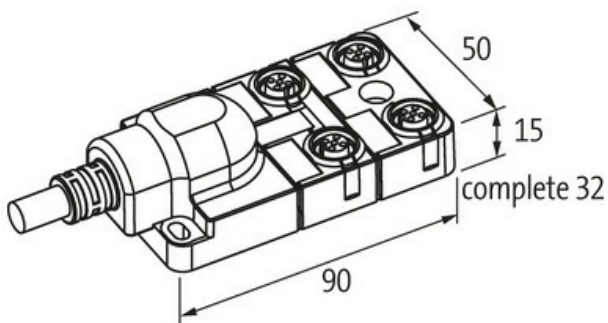


Exact12, 4xM12, 5-pol., Ltg.fest

15.0m PUR 8x0,5+3x1,0, UL/CSA

15.0 m

[Link zum Produkt](#)**Abbildungen**

M12-Females 5-pole

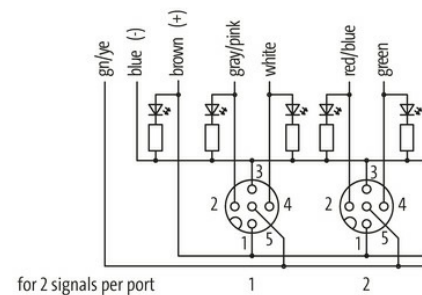
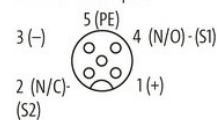


Abbildung stellvertretend

**Technische Daten**

| | |
|------------------------------|--------------------------------|
| Betriebsspannung | 24 V DC |
| Betriebsstrom je Kontakt | max. 4 A |
| Verriegelung der Steckplätze | Schraubgewinde (M12x1 mm) |
| Schutzart | IP65/IP67 |
| Gehäuse | Kunststoff, schwer entflammbar |

Allgemeine Daten

| | |
|-------------------|--|
| Temperaturbereich | -20...+70 °C, abhängig von angeschlossener Leitung |
|-------------------|--|

Leitungen

| | |
|------------------------|--|
| Adernzahl/-querschnitt | 8x 0.5 + 3x 1.0 mm ² |
| Aderisolation | TPE (grrs, ws, rtbl, gn, wsgn, ge, brgn, gr, br, bl, gnge) |
| Schleppkettenwerte | 5 Mio. |
| Außen-Ø | 9.1 mm ±5% |

| | |
|----------------------------|---|
| Kabelnummer | 448 |
| Zulassung (Kabel) | UL (AWM-Style 20233), CSA |
| Material (Leiter) | Cu-Litze, blank |
| Aufbau (Leiter) | 64× 0.1 mm (0.5 mm ²), 128× 0.1 mm (1.0 mm ²); (Litzenklasse 6) |
| Mantelfarbe | grau |
| Temperaturbereich (fest) | -40...+90 °C |
| Temperaturbereich (bewegt) | -40...+90 °C |
| Biegeradius (fest) | 5× Außen-Ø |
| Biegeradius (bewegt) | 10× Außen-Ø |
| Material (Mantel) | PUR (UL/CSA) |

Kontaktbelegung

| | |
|-----------------------------|--|
| PIN 1 | (+) |
| PIN 2 | (NC)/(S2) |
| PIN 3 | (-) |
| PIN 4 | (NO)/(S1) |
| PIN 5 | (Erde) |
| LED-Anzeige Kontaktbelegung | LED (grün): Power / LED (gelb): (S1) / LED (weiß): Signal (S2) |

Kaufmännische Daten

| | |
|--------------------|---------------|
| EAN | 4048879654999 |
| eClass | 27143423 |
| Ursprungsland | DE |
| Verpackungseinheit | 1.000 |
| Zolltarifnummer | 85444290 |