

Modlink MSDD Einbaurahmen 2-fach Metall

schwarz

Rahmen: Metall, schwarz KTL

Deckel: Metall, schwarz KTL

KTL steht für "Kataphoretische Tauchlackierung" und garantiert dem Produkt einen lang anhaltenden Kratz- und Korrosionsschutz

[Link zum Produkt](#)

Abbildungen

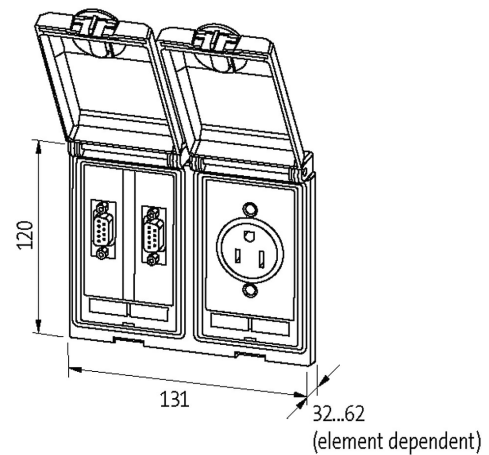


Abbildung stellvertretend



Rahmen

geeignet für Einbau mit Wandstärke	1...5 mm
Schutzart	IP65
Temperaturbereich	-10...+60 °C (Lagertemperatur -25...+60 °C)
Gehäuse	Feinzinkdruckguss, KTL beschichtet

Allgemeine Daten

Abmessungen H×B×T	120×130×35 mm
-------------------	---------------

Kaufmännische Daten

EAN	4048879035965
eClass	27189217
Ursprungsland	DE
Verpackungseinheit	1.000
Zolltarifnummer	85389099