

Moduł interfejsu Modlink MSDD

Ramka podwójna metalowa czarna

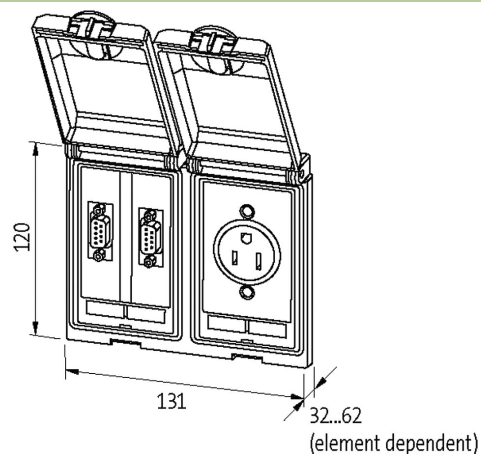
Ramka: Metal, czarny KTL

Pokrywa: Metal, czarny KTL

KMZ oznacza "Kataforetyczne malowanie zanurzeniowe" i gwarantuje długotrwałą odporność produktu na zarysowania i ochronę przed korozją

Link do produktu

Ilustracje



Ilustracja zastępcza



Ramka

nadaje się do zabudowy z grubością ścianki	1...5 mm
Stopień ochrony	IP65
Zakres temperatur	-10...+60 °C (temp. składowania -25...+60 °C)
Obudowa	Odlew cynkowy rektyfikowany, powlekany KTL

Dane ogólne

Wymiary (wys. × szer. × gł.)	120×130×35 mm
------------------------------	---------------

Dane handlowe

EAN	4048879035965
eClass	27189217
Jednostka pakowania	1.000
Kod taryfy celnej	85389099
Kraj pochodzenia	DE