

M23 St. 0° selbstanschl. Lötstifte

Stecker gerade
M23, 19-polig
Lötanschluss
Überwurfmutter

[Link zum Produkt](#)

Abbildungen

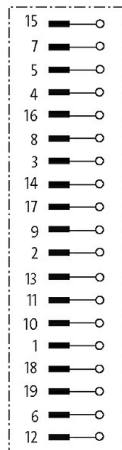
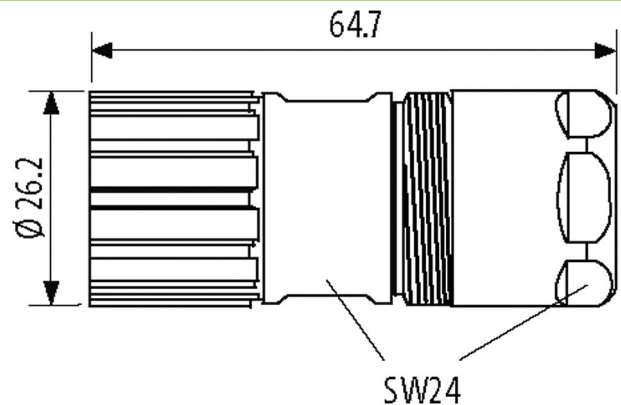


Abbildung stellvertretend

Bauform

Bauform 23281

Technische Daten

Betriebsspannung	max. 100 V AC
Betriebsstrom je Kontakt	max. 8 A
Anschlussquerschnitt	max. 1 mm ²
Klemmbereich (Kabel-Ø)	3...17 mm
Anschlussart	Lötkelche
Schutzart	IP67 in gestecktem und verschraubtem Zustand (EN 60529)

Allgemeine Daten

Temperaturbereich -40...+125 °C

Kaufmännische Daten

EAN 4048879324113
eClass 27279221

Ursprungsland	CZ
Verpackungseinheit	1
Zolltarifnummer	85366990