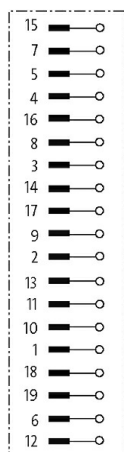
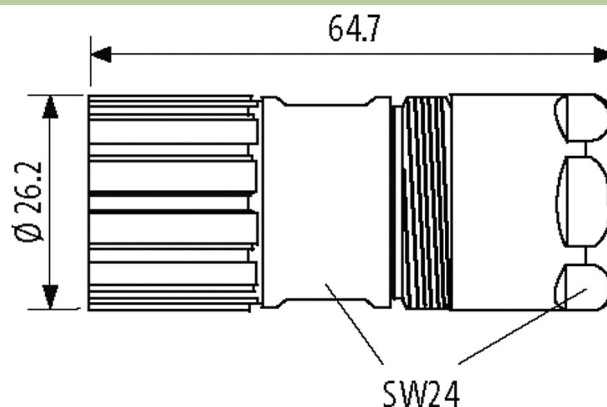


Wtyczka M23 męska, 19-polowa, do lutowania

Męski prosty
M23, 19-pinów
Przyłącze lutowane
Nakrętka złączkowa

Link do produktu

Ilustracje



Ilustracja zastępcza

Typ	
Typ	23281
Dane techniczne	
Napięcie robocze	max. 100 V AC
Prąd roboczy na styk	max. 8 A
Przekrój złącza	max. 1 mm ²
Zakres mocowania (Ø kabla)	3...17 mm
Typ połączenia	Kielichy lutownicze
Stopień ochrony	IP67 włożone i zamocowane (EN 60529)
Dane ogólne	
Zakres temperatur	-40...+125 °C
Dane handlowe	
EAN	4048879324113
eClass	27279221

Informacje zawarte w niniejszej karcie charakterystyki zostały opracowane z największą starannością. Odpowiedzialność co do poprawności, kompletności i aktualności jest ograniczona do rażącego przewinienia. Stan: 03/22

Jednostka pakowania	1
Kod taryfy celnej	85366990
Kraj pochodzenia	CZ