

MEF Netzentstörfilter 3-phasig 1-stufig mit N

I:6A U:4x440 VAC aufschraubbar

Strom: 6 A
aufschraubbar
mit Null-Leiter
Bedämpfungskurven auf Anfrage.

Link zum Produkt

Abbildungen

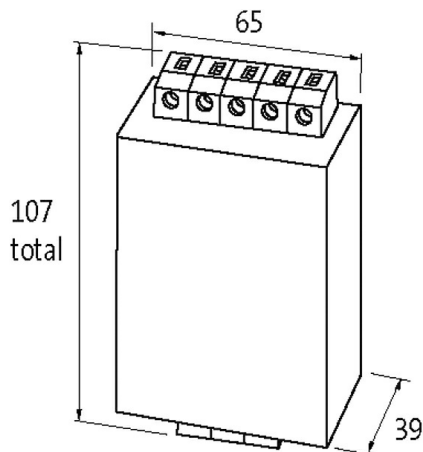
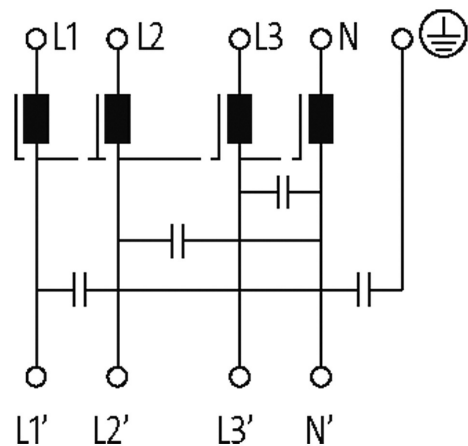


Abbildung stellvertretend



Technische Daten

Betriebsspannung	max. 3x 440 V AC
Anschlussquerschnitt	0.2...6 mm ² eindrhtig (AWG 24...9); 0.2...4 mm ² mehrfeindrhtig (AWG 24...11)
Betriebsfrequenz	50...60 Hz
Überlaststrom	18x (IN t) max. 0.5 ms; 1.5x (IN t) max. 1 min. (1x in der Stunde)
Ableitstrom	max. 3 mA (250 V AC)

Allgemeine Daten

Die in diesem Datenblatt enthaltenen Angaben wurden mit der größtmöglichen Sorgfalt erarbeitet.
Für Richtigkeit, Vollständigkeit und Aktualität ist die Haftung auf grobes Verschulden begrenzt. Stand: 03/22

Befestigungsart	schnappbar auf Tragschiene TH35 (EN 60715)
Prüf-Isolationsspannung	2.7 kV (L - N), 2 s; 2.1 kV (L - L), 2 s (EN 60939-2)
Klimakategorie	25/085/21 (EN 60068-1)
Anschlussart	Schraubanschluss, berührungsgeschützt
Abmessungen HxBxT	107x65x39 mm

Beschreibung

Funktionsbeschreibung	Die 3-phasigen und 1-stufigen Netzentstörfilter MEF 3/1 werden im Bereich 0.1...30 MHz zur Unterdrückung leitungsgebundener Störungen auf Netz- und Versorgungsleitungen eingesetzt. Sie eignen sich für TN-S-, TN-C-S- und TT-Netze. Die beste Filterwirkung e
-----------------------	---

Kaufmännische Daten

EAN	4048879029285
eClass	27130806
Ursprungsland	IT
Verpackungseinheit	1.000
Zolltarifnummer	85363010