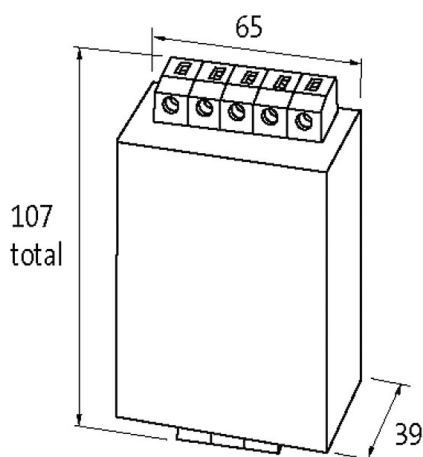
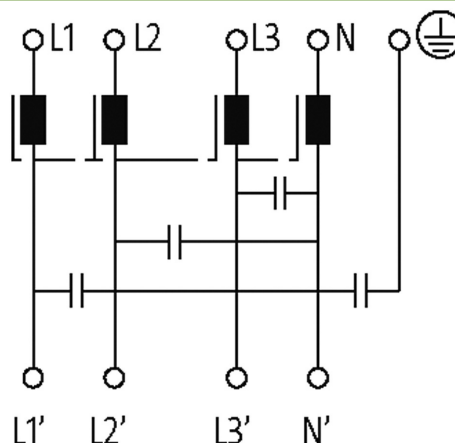


Filtr przeciwzakłóceńowy 3-fazowy, 1-poziomowy, I:6A U:4x440VAC

Prąd: 6 A
zatraskowy
z przewodem neutralnym
Krzywe tłumienia na życzenie.

[Link do produktu](#)

Ilustracje



Ilustracja zastępcza



Dane techniczne

Napięcie robocze	max. 3x 440 V AC
Przekrój złącza	0.2...6 mm ² jednożyłowe (AWG 24...9); 0.2...4 mm ² wielożyłowe (AWG 24...11)
Częstotliwość pracy	50...60 Hz
Prąd przeciążeniowy	18x (IN t) max. 0.5 ms; 1.5x (IN t) max. 1 min. (1x na godzinę)
Prąd upływowy	max. 3 mA (250 V AC)

Dane ogólne

Typ montażu	Zatrask na szynie DIN TH35 (EN 60715)
-------------	---------------------------------------

Napięcie probiercze izolacji	2.7 kV (L - N), 2 s; 2.1 kV (L - L), 2 s (EN 60939-2)
------------------------------	---

Kategoria klimatyczna	25/085/21 (EN 60068-1)
-----------------------	------------------------

Typ połączenia	Zacisk śrubowy, zabezpieczony przed dotykiem
----------------	--

Wymiary (wys. × szer. × gł.)	107×65×39 mm
------------------------------	--------------

Opis

Opis działania	3-fazowe i 1-stopniowe sieciowe filtry przeciwzakłóceń MEF 3/1 stosowane są w zakresie 0.1...30 MHz do tłumienia zakłóceń w przewodach sieciowych i zasilających. Są one odpowiednie dla sieci TN-S, TN-C-S i TT. Najlepszą skuteczność filtrów uzyskuje się
----------------	--

Dane handlowe

EAN	4048879029285
-----	---------------

eClass	27130806
--------	----------

Jednostka pakowania	1.000
---------------------	-------

Kod taryfy celnej	85363010
-------------------	----------

Kraj pochodzenia	IT
------------------	----