

MTL Einphasen Sicherheitstransformator

P: 63VA IN: 230/400VAC +/- 15VAC OUT: 2x24VAC

Einphasen- Sicherheitstransformator
63 VA
Isolationsklasse T 60/B

Link zum Produkt

Abbildungen

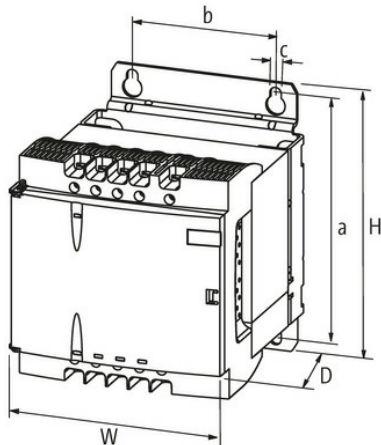
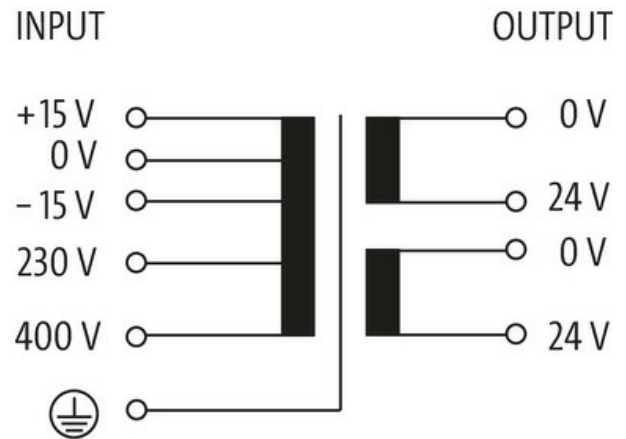


Abbildung stellvertretend



Technische Daten

LED-Anzeige LED (grün) für Eingangsspannung

Allgemeine Daten

Normen	EN 61558-2-4, EN 61558-2-6, EN 62041 category 0
Befestigungsart	schnappbar auf Tragschiene TH35-15 (EN 60715) oder Schlüssellochbefestigung
Temperaturbereich	-20...+60 °C, Betauung unzulässig
Prüf-Isolationsspannung	5.1 kV (prim./sec.)
Bohrung Ø	5.5x9 mm

Die in diesem Datenblatt enthaltenen Angaben wurden mit der größtmöglichen Sorgfalt erarbeitet.
Für Richtigkeit, Vollständigkeit und Aktualität ist die Haftung auf grobes Verschulden begrenzt. Stand: 03/22

Befestigungsmaße a×b×c	96×60×5.5 mm
Abmessungen H×B×T	108×87×116 mm

Ausgang

Ausgangsspannung	1× 24/1× 48/2× 24 V AC
Ausgangsleistung	63 VA

Eingang

Eingangsspannung	230/400 ±15 V AC
Einschaltstrom	5.34 A (230 V AC); 3.08 A (400 V AC)
Kurzschlussstrom	6.53 A (230 V AC); 3.77 A (400 V AC)
Eingangsstrom	0.4 A (230 V AC); 0.23 A (400 V AC)
Frequenz	50...60 Hz

Kaufmännische Daten

EAN	4048879078337
eClass	27031302
Ursprungsland	CZ
Verpackungseinheit	1.000
Zolltarifnummer	85043180