

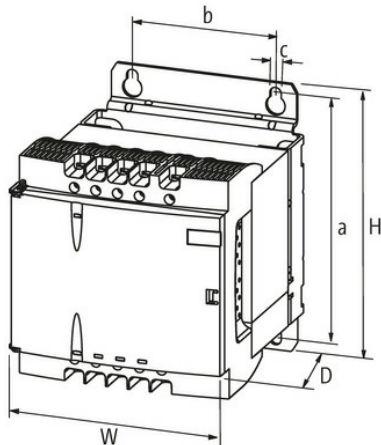
Transformator 1-fazowy MTL

P:63VA WE:230/400AC +/-15VAC WY:2x24VAC

Jednofazowy transformator bezpieczeństwa
63 VA
Klasa izolacji T 60/B

[Link do produktu](#)

Ilustracje



Ilustracja zastępcza



Dane techniczne

Wyświetlacz LED Dioda LED (zielona) dla napięcia wejściowego

Dane ogólne

Normy	EN 61558-2-4, EN 61558-2-6, EN 62041 category 0
Typ montażu	Zatrząsk na szynie DIN TH35-15 (EN 60715) lub montaż na otworze w kształcie dziurki do klucza
Zakres temperatur	-20...+60 °C, brak kondensacji
Napięcie probiercze izolacji	5.1 kV (prim./sec.)
Otwór Ø	5.5x9 mm

Informacje zawarte w niniejszej karcie charakterystyki zostały opracowane z największą starannością. Odpowiedzialność co do poprawności, kompletności i aktualności jest ograniczona do rażącego przewinienia. Stan: 03/22

Wymiary montażowe a×b×c	96×60×5.5 mm
Wymiary (wys. × szer. × gł.)	108×87×116 mm

Wyjście

Napięcie wyjściowe	1 × 24/1 × 48/2 × 24 V AC
Moc wyjściowa	63 VA

Wejście

Napięcie wejściowe	230/400 ±15 V AC
Prąd włączeniowy	5.34 A (230 V AC); 3.08 A (400 V AC)
Prąd zwarciový	6.53 A (230 V AC); 3.77 A (400 V AC)
Prąd wejściowe	0.4 A (230 V AC); 0.23 A (400 V AC)
Częstotliwość	50...60 Hz

Dane handlowe

EAN	4048879078337
eClass	27031302
Jednostka pakowania	1.000
Kod taryfy celnej	85043180
Kraj pochodzenia	CZ