

## B6 Sockelgehäuse hohe Bauform IP65

Längsver. M-Bügel, Abgang seit. M25, K-Deckel

B6  
Sockelgehäuse (hoch)  
Längsverriegelung  
IP65

Technische Daten werden nur mit Murrelektronik Komponenten gewährleistet.

### Link zum Produkt

#### Abbildungen

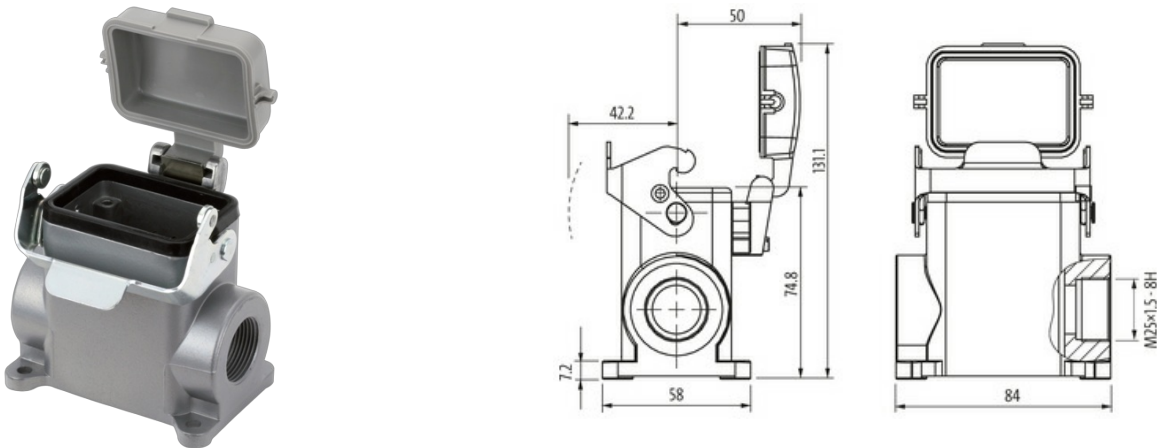


Abbildung stellvertretend

#### Technische Daten

Steckzyklen	min. 500
Verriegelung der Steckplätze	Längsverriegelung
Schutzart (Gehäuse)	IP65 in gestecktem und verriegeltem Zustand (EN 60529), mit Verschraubung

#### Allgemeine Daten

Material (Dichtung)	NBR
Temperaturbereich	-40...+100 °C
Material (Gehäuse)	Aluminium Druckguss
Gehäusetyp	Sockelgehäuse
Gewinde	M25
Baugröße	B6
Kabelabgang	seitlich
Schutzdeckel	Kunststoff
Material (Verriegelung)	Stahl (verzinkt)
Klimakategorie	40/100/21 (EN 60068-1)
Material (Gehäuseoberfläche)	pulverbeschichtet

#### Kaufmännische Daten

EAN	4048879696296
eClass	27279221
Ursprungsland	CZ
Verpackungseinheit	1.000
Zolltarifnummer	85389099