

Tłumik przepięć, uniwersalny, warystor, 230VAC/DC/200VA/W

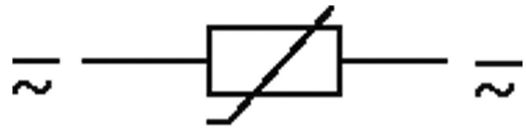
230 V AC/DC

VDR

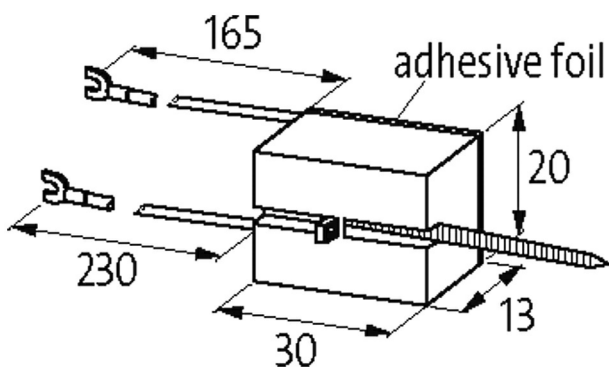
Inne obwody i napięcia na życzenie.

Link do produktu

Ilustracje



VDR



Ilustracja zastępcza



Dane techniczne

Napięcie wejściowe	110...250 V AC/DC
Materiał	Tworzywo sztuczne, trudnopalne (UL 94)
Współczynnik tłumienia	ok. 1.5x UN
Przewody połączeniowe	samozabezpieczająca widelkowa końcówka kablowa
max. moc (W)	200 W (VA)

Dane ogólne

Zakres temperatur	-20...+70 °C
Wymiary (wys. x szer. x gł.)	30x20x13 mm

Pasujące łączniki

uniwersalny

Dane handlowe

Informacje zawarte w niniejszej karcie charakterystyki zostały opracowane z największą starannością. Odpowiedzialność co do poprawności, kompletności i aktualności jest ograniczona do rażącego przewinienia. Stan: 03/22

EAN	4048879018135
eClass	27371013
Jednostka pakowania	1.000
Kod taryfy celnej	85363010
Kraj pochodzenia	CZ
